

# Накладной приборный трансформатор тока

## BP 15-xx



Класс напряжения	кВ	15
Номинальный первичный ток	А	2000 - 10000
Максимальный внешний диаметр провода	мм	210 – 350
Минимальный внутренний диаметр втулки	мм	592 – 720
Класс точности		02; 0,5; 5P

### Описание

Трансформаторы BP 15-60.3, BP 15-60.2, BP 15-60, BP 15-100 предназначены для измерения и защиты в цепях смонтированных во втулке выводов генераторов переменного тока до класса напряжения 15 кВ и токов до 10000 А. Они удовлетворяют и в затрудненных климатических условиях.

Исполнение – трехсердечниковое, двухсердечниковое, сердечниковое накладное, цилиндрическое, специально приспособленное для монтажа во втулку.


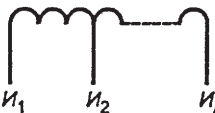
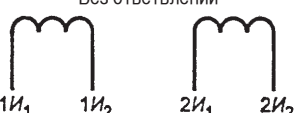
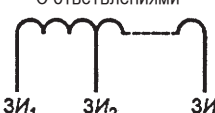
Сквозное отверстие оснащено металлическим экранирующим электродом, залитым в эпоксидную смолу. Вывод экранирующего электрода токопроводящим способом надо соединить с высоковольтным проводом для ограничения нежелательной ионизации воздуха.

Поставки трансформаторов с другими техническими параметрами, которые отличаются от указанных параметров, всегда надо согласовать с изготовителем.

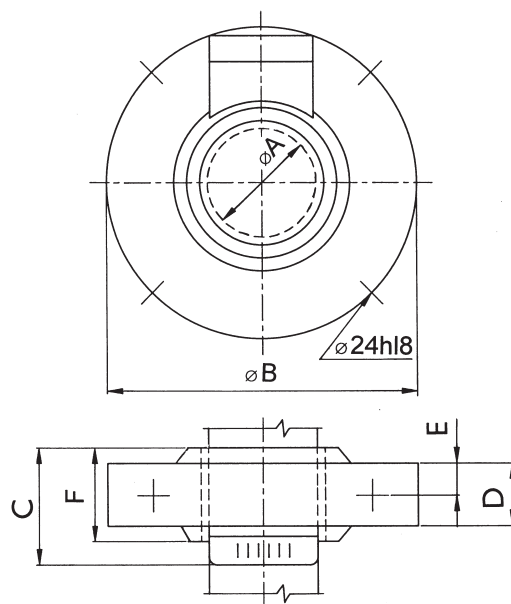
### Технические параметры

Тип		BP 15-60	BP 15-100	BP 15-60.3	BP 15-60.2
Максимальный внешний диаметр провода	мм	210	350	264	264
Минимальный внутренний диаметр втулки	мм	592	720	632	632
Класс напряжения	кВ	15	15	15	15
Испытательное напряжение переменное	кВ	45	45	45	45
Номинальный первичный ток	А	2000 - 6000	2000 - 6000	2000 - 6000	2000 - 6000
Номинальная нагрузка	ВА	30, 45, 60, 90, 120			
Класс точности	-	0,2; 0,5; 5P			
Масса	кг	78	102	102	60

Обозначение выходов трансформаторов тока - ГОСТ 7746-2001

Обмотка трансформатора	Обозначение выводов и обмоток	
Первичная	С одной секцией $L_1 \text{---} L_2$	С несколькими секциями $L_1 \text{---} K_1$ $H_2 \text{---} K_2$ ----- $H_n \text{---} L_2$
Вторичная	Трансформаторов с одной вторичной обмоткой	
	Без ответвлений 	С ответвлениями 
Вторичная	Трансформаторов с несколькими вторичными обмотками	
	Без ответвлений 	С ответвлениями 

Размеры



Тип	A	B	C	D	E	F
BP 15-60.3	264	610	287	170	85	220
BP 15-60.2	264	610	215	98	49	148
BP 15-60	210	582	231	120	60	180
BP 15-100	350	710	233	124	62	180



ООО «АВВ»

Ул.Виденьска 117, 61900 г.Брно, Чешская Республика

Тел.: +420 547 152 602

+420 547 152 604

Факс: +420 547 152 626

Данные и иллюстрации не являются обязательными. Оставляем за собой право внесения изменений в ходе технической модернизации изделия.