

# ТРАНСФОРМАТОРЫ LEGRAND СЕРИИ ZUCCHINI



КАТАЛОГ 2013

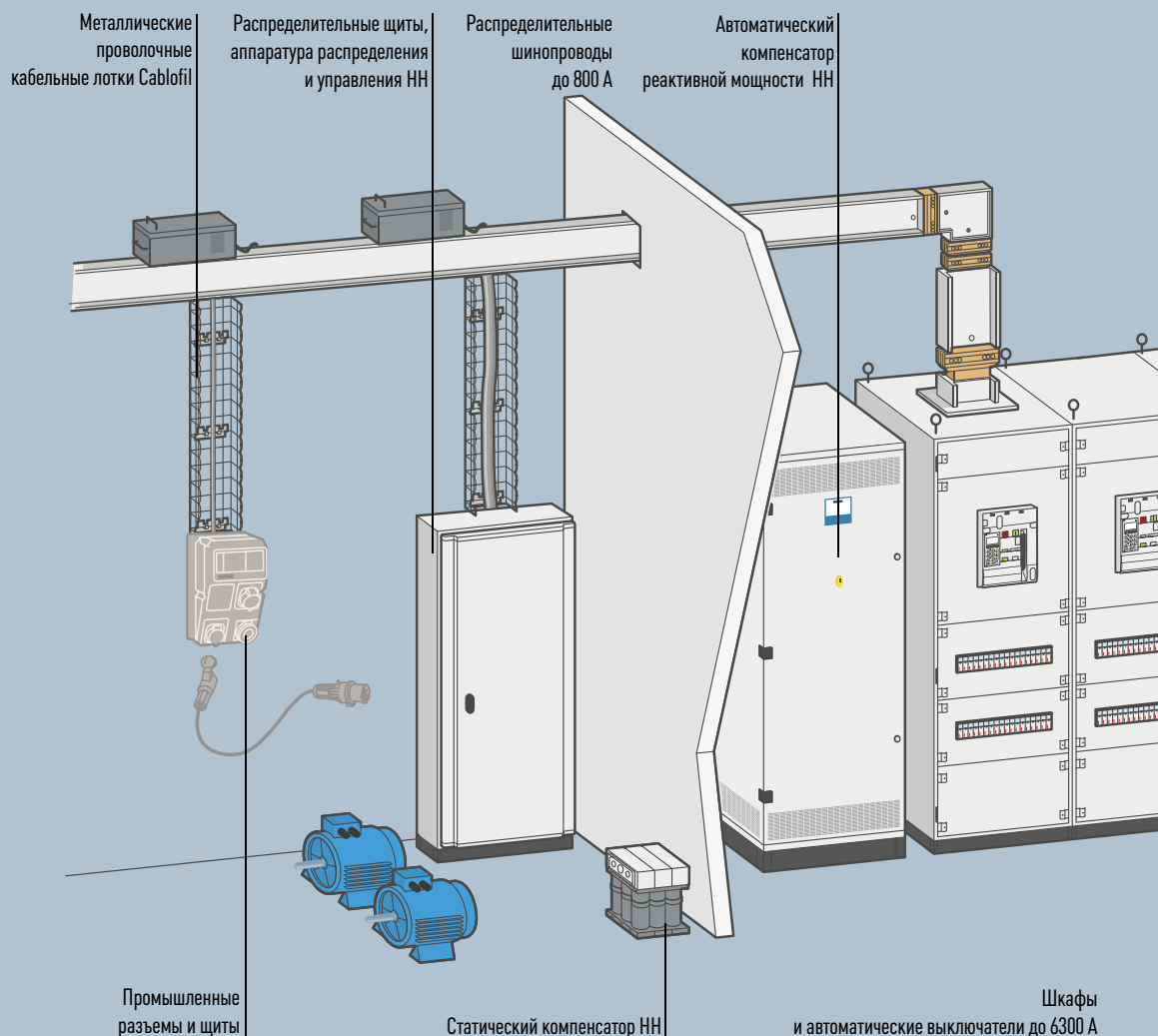
МИРОВОЙ СПЕЦИАЛИСТ ПО ЭЛЕКТРИЧЕСКИМ  
И ИНФОРМАЦИОННЫМ СИСТЕМАМ ЗДАНИЙ

 **legrand**<sup>®</sup>

[www.legrand.ru](http://www.legrand.ru)

# КОМПЛЕКСНЫЕ РЕШЕНИЯ LEGRAND ПО РАСПРЕДЕЛЕНИЮ ЭЛЕКТРОЭНЕРГИИ

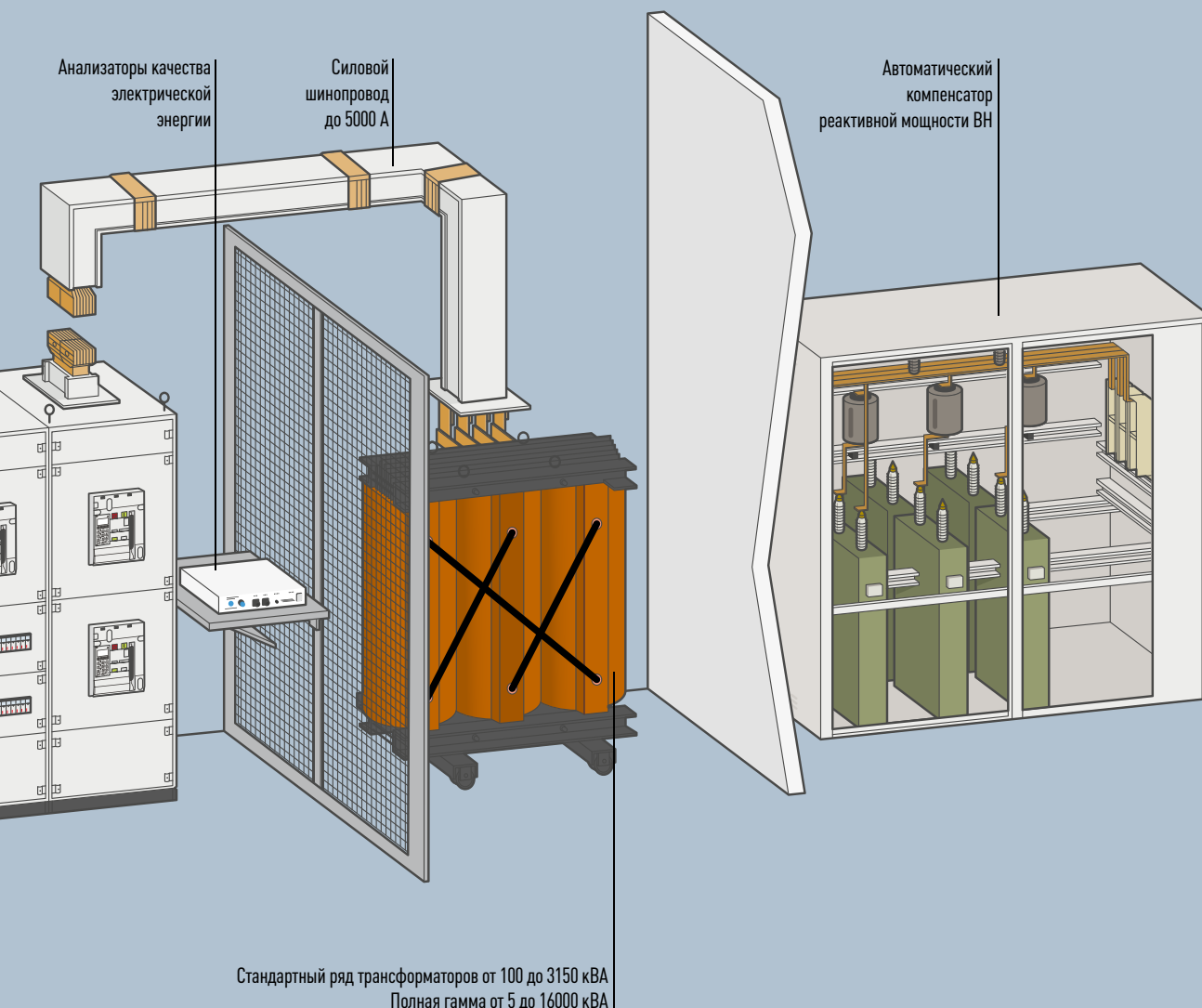
ЭФФЕКТИВНАЯ ЗАЩИТА ДО 6300 А



## Трансформаторы Legrand – часть единой системы

**XL<sup>3</sup>** – система распределительных шкафов, щитов и распределительного оборудования. Предоставляет не только широкий выбор предлагаемых изделий, но и свободу комплектации, свободу выбора распределительного оборудования и способа монтажа.

**DMX<sup>3</sup>** – воздушные автоматические выключатели на токи 6300 А стационарного и выкатного исполнения. Энергонезависимые электронные расцепители МР6 с измерениями токов, активной, реактивной и полной мощности, наглядное графическое отображение мгновенных, максимальных и средних значений параметров.



❗ **ШИНОПРОВОДЫ LEGRAND СЕРИИ SCP** предназначены для передачи и распределения электропитания большой мощности (до 5000 А), в том числе и в вертикальном направлении. Они могут устанавливаться в промышленных, коммерческих и общественных зданиях (заводы, банки, торговые и офисные центры, больницы и т.д.).

❗ **SABLOFIL** – проволочные кабельные лотки и противопожарные барьеры для создания надёжной кабельной трассы абсолютно любой конфигурации с продуманной системой крепления.

❗ **КОНДЕНСАТОРЫ И КОНДЕНСАТОРНЫЕ УСТАНОВКИ** для обеспечения качества электрической энергии. Обладают сверхвысокой устойчивостью к воздействию сильных электрических полей.

❗ **АНАЛИЗАТОРЫ КАЧЕСТВА ЭЛЕКТРИЧЕСКОЙ ЭНЕРГИИ** служат для обнаружения пониженного и повышенного напряжения и анализа его формы, отчета о качестве электрической энергии, анализа пульсаций, гармоник и т.д.

# Сухие трансформаторы с литой изоляцией



## СОДЕРЖАНИЕ РАЗДЕЛА

- 4     **Сухие трансформаторы с литой изоляцией**
- 5     **Сертифицированное качество**
- 6     **Применение**
- 8     **Модельный ряд трансформаторов**
- 10    **Преимущества трансформаторов Legrand**
- 11    **Конструктивные особенности**
- 15    **Совершенное решение для жёстких условий эксплуатации**
- 16    **Контроль температуры и управление вентиляторами**
- 17    **Монтаж трансформаторов Legrand**

# Сухие трансформаторы с литой изоляцией

## **Группа Legrand является одним из ведущих производителей сухих трансформаторов в Европе.**

Более 50 лет компания выпускает сухие трансформаторы, известные во всем мире своим качеством, выдающимися характеристиками и возможностью использования в различных сферах применения. Постоянные инвестиции в исследования и разработки позволяют компании выпускать продукцию, совершенную во всех отношениях.

Трансформаторы Legrand сертифицированы на соответствие международным и национальным стандартам по следующим классам:

- C2 (климатические испытания)  
E2 (испытания на воздействие окружающей среды)  
F1 (огнестойкость),  
благодаря чему они могут эксплуатироваться в самых жестких условиях.
- Трансформаторы Legrand не представляют опасности для людей и окружающей среды благодаря отсутствию воспламеняющегося трансформаторного масла и самозатухающим материалам, не образующим токсичных газов при горении, а также низкому уровню шума и низкому уровню электромагнитного излучения.



# Сертифицированное качество

## ■ СООТВЕТСТВИЕ СТАНДАРТАМ

Безопасность и бесперебойность работы оборудования пользователей в значительной мере зависит от качества имеющихся у них трансформаторов.

Сухие трансформаторы с литой изоляцией Legrand спроектированы и произведены в полном соответствии требованиям национальных и международных стандартов.

## ■ СЕЙСМОСТОЙКОЕ ИСПОЛНЕНИЕ

На сухие трансформаторы с литой изоляцией Legrand в антисейсмическом исполнении получен протокол

аттестации в российском Центре Геодинамических Исследований на сейсмостойкость опорных конструкций при землетрясении интенсивностью 9 баллов по шкале MSK-64.

## ■ ИСПЫТАНИЯ И ПРОВЕРКИ

Перед поставкой заказчику, каждый сухой трансформатор Legrand проходит тщательную заводскую проверку.

К трансформатору прилагается протокол с результатами всех выполненных проверок.



## ДЕЙСТВУЮЩИЕ СТАНДАРТЫ

ГОСТ 17516.1-90, ГОСТ 16962.2-90, ГОСТ 30546.1-98  
Общие требования к машинам, приборам и другим техническим изделиям и методы расчета их сложных конструкций в части сейсмостойкости

ГОСТ 30546.2-98  
Испытания на сейсмостойкость машин, приборов и других технических изделий  
Общие положения и методы их испытаний

ГОСТ 30546.3-98  
Методы испытания сейсмостойкости машин, приборов и других технических изделий, установленных на месте эксплуатации при их аттестации и сертификации на сейсмическую безопасность

ГОСТ Р 52719  
Трансформаторы силовые

МЭК 60076-11 (2004)  
Сухие силовые трансформаторы

МЭК 60076  
Силовые трансформаторы

# Применение сухих трансформаторов с литой изоляцией

Высоконадежные сухие трансформаторы с литой изоляцией могут использоваться для решения широкого круга задач.

## ■ РАСПРЕДЕЛЕНИЕ ЭЛЕКТРОЭНЕРГИИ:

### ■ ОБЩЕСТВЕННЫЕ ЗДАНИЯ

- Больницы
- Банки
- Учебные заведения
- Торговые и культурные центры
- Офисные здания
- IT-центры

### ■ ОБЪЕКТЫ ИНФРАСТРУКТУРЫ

- Аэропорты
- Военные объекты
- Порты
- Морские платформы
- Складские терминалы

### ■ ПРОМЫШЛЕННОСТЬ

- Автомобилестроение
- Машиностроение
- Химические предприятия
- Целлюлозно-бумажные комбинаты
- Литейные заводы
- Пищевая промышленность
- Приборостроение

### ■ ЖИЛЫЕ ЗДАНИЯ

- Коттеджные поселки
- Многоквартирные дома и микрорайоны

### ■ ПОВЫШАЮЩИЕ ТРАНСФОРМАТОРЫ ДЛЯ ПРОИЗВОДСТВА ЭЛЕКТРОЭНЕРГИИ

- Ветроэнергетика
- Гелиостанции
- ТЭЦ
- Промышленные электроустановки





### ■ ТРАНСФОРМАТОРЫ ДЛЯ ВЫПРЯМИТЕЛЕЙ И ТЯГОВЫХ ПРЕОБРАЗОВАТЕЛЕЙ

Особенности трансформаторов для выпрямителей и тяговых преобразователей:

- очень низкие суммарные потери
- оптимизация конструкции с учетом допустимого для конкретного приложения уровня гармоник
- небольшие габаритные размеры
- обмотки, изготовленные с учетом их нагрева при работе трансформатора
- стойкость к резким изменениям параметров электросети



### ■ ТРАНСФОРМАТОРЫ ДЛЯ ВЕТРОГЕНЕРАТОРОВ И ГЕЛИОСТАНЦИЙ

Особенности трансформаторов для ветрогенераторов и гелиостанций:

- очень низкие суммарные потери
- небольшие габаритные размеры
- стойкость к атмосферным разрядам до 125 кВ
- конструкция, адаптированная к изменяющимся нагрузкам
- очень низкий уровень шума
- возможность заводской установки ОПН для защиты от грозовых импульсов
- возможность установки внутри колонны ветрогенератора



### ■ ТРАНСФОРМАТОРЫ ДЛЯ МОРСКИХ ПРИМЕНЕНИЙ

Особенности трансформаторов для морских применений:

- оптимизация конструкции с учетом допустимого для конкретного приложения уровня гармоник
- небольшие размеры и вес
- реализация богатейшего опыта Legrand в данной области
- адаптируемость конструкции к размеру места установки
- специальная оболочка с возможностью охлаждения

\* Возможность сертификации по требованиям российского морского регистра судоходства.



# Модельный ряд трансформаторов

Широкий модельный ряд сухих трансформаторов с литой изоляцией позволяет выбрать оборудование для решения любой задачи. Продукция выпускается как в стандартном исполнении, так и по техническому заданию заказчика.

## ■ ПОСТАВКА ИЗДЕЛИЙ СТАНДАРТНОГО ИСПОЛНЕНИЯ:

Распределительные трансформаторы

- Номинальная мощность: 100 – 3150 кВА
- Номинальное напряжение первичной обмотки: 6-10-20 кВ
- Номинальное напряжение вторичной обмотки: до 400 В – обмотки из алюминия

## ■ ПОСТАВКА ИЗДЕЛИЙ СПЕЦИАЛЬНОГО ИСПОЛНЕНИЯ:

Специальные трансформаторы

- Номинальная мощность: до 20 000 кВА
- Номинальное напряжение первичной обмотки: до 36 кВ
- Номинальное напряжение вторичной обмотки: указывается заказчиком
- Материал проводника в обмотках медь или алюминий



# Модельный ряд трансформаторов

Сухие трансформаторы Legrand с литой изоляцией могут поставляться:

- в стандартном исполнении (без кожуха, степень защиты IP00)
- в защитном кожухе (степень защиты IP21, IP31 или IP23)
- по запросу трансформаторы могут поставляться в кожухе с разным IP (например, 32/33/44)

\* Для внешней установки необходимо проконсультироваться с нашим специалистом

#### ■ АКСЕССУАРЫ ПО ЗАКАЗУ

- Датчики температуры Pt100 или терморезисторы PTC
- Реле контроля температуры
- Система принудительной вентиляции
- Выводы СН для втычного соединения (Elastimold)
- Защитные кожухи
- Ограничители перенапряжений
- Виброизолирующие опоры
- И другие

За подробной информацией об аксессуарах и специальных исполнениях обращайтесь в региональное представительство Группы Legrand



# Преимущества трансформаторов Legrand

Высококачественный трансформатор Legrand идеально подходит для решения любых задач.

Изготовленные с помощью передовых технологий из самых качественных материалов, сухие трансформаторы обладают многочисленными преимуществами: полная безопасность для пользователя; гарантированное отсутствие горючих материалов; максимальная безопасность для окружающей среды благодаря отсутствию загрязняющих веществ и воспламеняющихся жидкостей; экономия энергии. В отличие от масляных, для сухих трансформаторов не требуется строить специальные опоры, что обеспечивает более простой и гибкий монтаж.

Кроме того, отсутствие необходимости в охлаждающих жидкостях значительно снижает эксплуатационные расходы.



## ■ УМЕНЬШЕНИЕ ВОЗДЕЙСТВИЯ НА ОКРУЖАЮЩУЮ СРЕДУ

- низкая пожароопасность
- невозможность загрязнений вследствие утечек трансформаторного масла
- возможность вторичной переработки используемых материалов
- экономия энергии с помощью трансформаторов.



## ■ ПРОСТОЙ МОНТАЖ

- компактный размер, позволяющий выгоднее использовать имеющееся пространство
- снижение расходов на возведение дополнительных конструкций, например отстойника масла (требующегося согласно DpR 547/55 для масляных трансформаторов мощностью 630 кВА и выше), отсутствие огнестойких разделительных перегородок (не требуются для литой изоляции класса нагревостойкости F1)
- возможность монтажа внутри зданий
- непосредственное присоединение к шинопроводам Legrand.



## ■ ГИБКОСТЬ ПРИМЕНЕНИЯ

- при установке специальных систем вентиляции можно увеличить номинальную мощность, что бывает необходимо в определенных условиях эксплуатации, например, при временных перегрузках или высокой температуре окружающей среды, или когда необходимо иметь резерв мощности
- минимальное техническое обслуживание

## ■ СБЕРЕЖЕНИЕ ЭЛЕКТРОЭНЕРГИИ

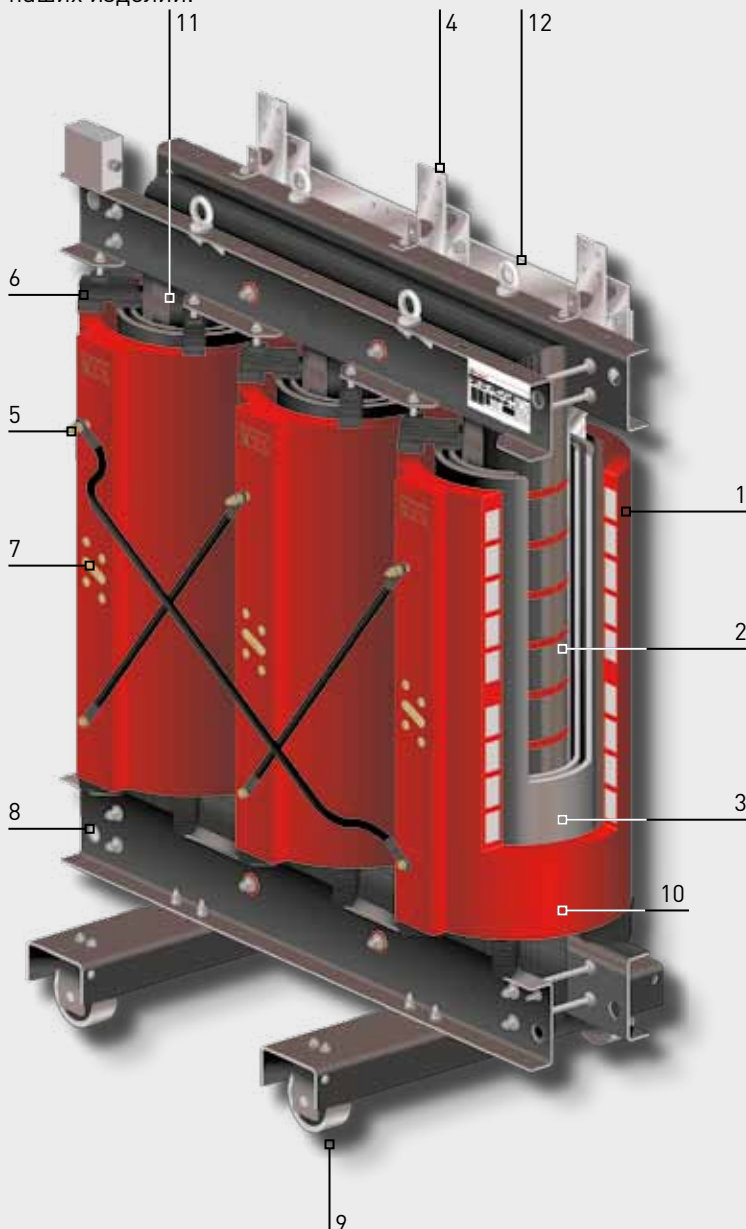
С помощью трансформаторов Legrand с «малыми потерями» пользователи могут уменьшить не только эксплуатационные расходы (что типично для сухих трансформаторов), но также снизить расходы на оплату электроэнергии и внести свой вклад в защиту окружающей среды за счет энергосбережения.

**По сравнению с обычным распределительным трансформатором, трансформатор с «малыми потерями» (Reduce Losses) мощностью 1000 кВА (класс изоляции 24 кВ) за 20 лет работы позволит ежегодно экономить по 12000 кВтч электроэнергии, за которую потребовалось бы заплатить 28 000 €\*. Кроме того, снижение энергопотребления благоприятно сказывается на окружающей среде.**

\* Расчет произведен исходя из экономии 3% и тарифа 0,19 € /кВтч (по тарифу страны производителя).

# Конструктивные особенности

Компания Legrand отличается выдающейся культурой производства. Передовые технологии проектирования и изготовления, и сертифицированная на соответствие ISO 9001:2008 и ISO 14001:2004 система производства под строжайшим техническим контролем продукции гарантируют 100% качество наших изделий.



- 1 Обмотка среднего напряжения – изоляция из смолы, залитой в вакууме.
- 2 Магнитный сердечник, состоящий из трех колонн из магнитной стали с оптимальной зернистой структурой; возможно изготовление сердечника с нормальным и уменьшенным уровнем потерь. Шихтовка выполнена по технологии “Step-Lap”.
- 3 Обмотка низкого напряжения, изготовленная из алюминиевой фольги и изоляционных материалов, пропитанных в вакууме.
- 4 Контактные площадки низкого напряжения, которые располагаются сверху (стандартное исполнение). Возможность непосредственного присоединения шинопровода производства Legrand.
- 5 Контактные площадки среднего напряжения, которые могут располагаться сверху (стандартное исполнение) или снизу.
- 6 Запатентованная конструкция нажимного элемента ограничивает смещение обмоток по горизонтали, а специальные эластичные уплотнители компенсируют тепловое расширение обмоток.
- 7 Выводы под перемычки на стороне среднего напряжения. Перемычки позволяют выставить напряжение первичной обмотки, они устанавливаются, когда трансформатор отсоединен от сети.
- 8 Усиленная несущая рама.
- 9 Ролики для перемещения в двух перпендикулярных направлениях.
- 10 Литая эпоксидная изоляция, благодаря которой трансформатор практически не нуждается в обслуживании. Изоляция класса нагревостойкости F (155°C) допускает превышение температуры обмоток на 100 К. Изоляция класса нагревостойкости H (по запросу).
- 11 Контроль за рабочей температурой трансформатора осуществляется с помощью термодатчиков PT-100 или PTC, установленных в обмотках низкого напряжения. Дополнительный датчик может быть установлен в сердечнике (по запросу)
- 12 Четыре рым-болта, соответствующих DIN-580 UNI-2947.

# Конструктивные особенности

## ОБМОТКА НИЗКОГО НАПРЯЖЕНИЯ

Обмотка низкого напряжения изготавливается на специальных обмоточных станках. Слои алюминиевой ленты разделены слоями изоляции класса **нагревостойкости F или H**. Благодаря данному решению обмотка становится очень компактной и может быть изготовлена в форме цилиндра, что дает высокую стойкость к осевым и радиальным деформациям в случае короткого замыкания во внешней цепи. Ввод и вывод у обмотки провариваются по всей длине под электронным управлением в инертной атмосфере, что гарантирует высокую электрическую и механическую надежность контакта. Пропитка обмоток эпоксидной смолой в вакууме обеспечивает равномерность распределения изоляции и необходимую компактность. Влагонепроницаемость гарантируется на весь срок службы трансформатора, независимо от условий эксплуатации.



Изготовление обмотки низкого напряжения

## ОБМОТКА СРЕДНЕГО НАПРЯЖЕНИЯ

Обмотка среднего напряжения изготавливается на компьютеризированных обмоточных станках из цельного рулона алюминиевой фольги, переслаиваемой двойной изоляцией. Данная технология производства обеспечивает равномерное распределение изолирующей смолы изнутри и снаружи, что в свою очередь гарантирует равномерное распределение диэлектрического потенциала по всей высоте обмотки, и позволяет не допустить образования трещин во время испытаний и эксплуатации. Первичная обмотка снабжена выводами под перемычки (отпайки ПБВ), устанавливая которые можно выставить ее напряжение с точностью  $\pm 2 \times 2.5\%$ . Выводы снабжены несмываемой нумерацией и представляют собой проходящие сквозь смолу латунные втулки с медными болтами и гайками. Используемый изоляционный материал класса нагревостойкости F допускает повышение температуры в пределах, указанных в стандарте МЭК 60076-11 и ГОСТ Р 52719.

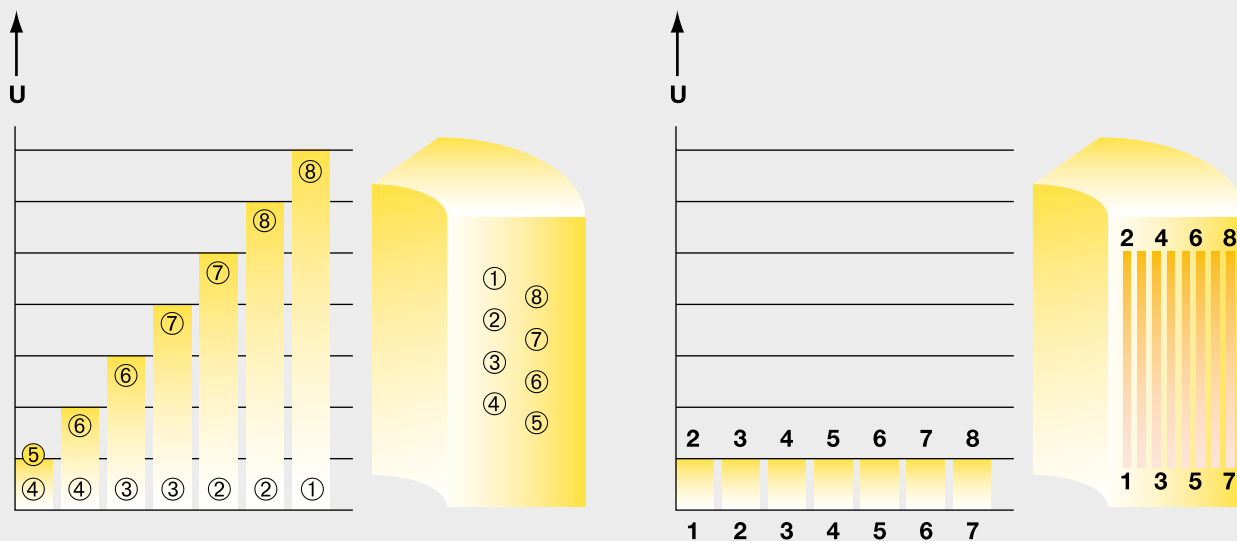


Современные компьютеризированные обмоточные станки

# Обмотка среднего высокого напряжения

В отличие от проволочных обмоток, обмотки из полос фольги отличаются меньшим воздействием напряжения на изоляцию. В традиционных обмотках из проводников круглого сечения каждый слой состоит из  $n$  витков, расположенных вплотную. В обмотках из полос фольги каждый слой представляет собой один виток.

Если напряжение одного витка обозначить как  $U_s$ , то в обмотках из полос фольги на изоляцию между слоями будет всегда воздействовать напряжение  $U_s$ , а в традиционных проволочных обмотках на изоляцию будет воздействовать напряжение  $(2n - 1) U_s$ , как показано на диаграмме ниже



## Распределение напряжения между витками в обмотке среднего высокого напряжения

Проволочная обмотка:  
напряжение возрастает с увеличением числа витков.

Обмотка из полос фольги:  
напряжение распределено равномерно.

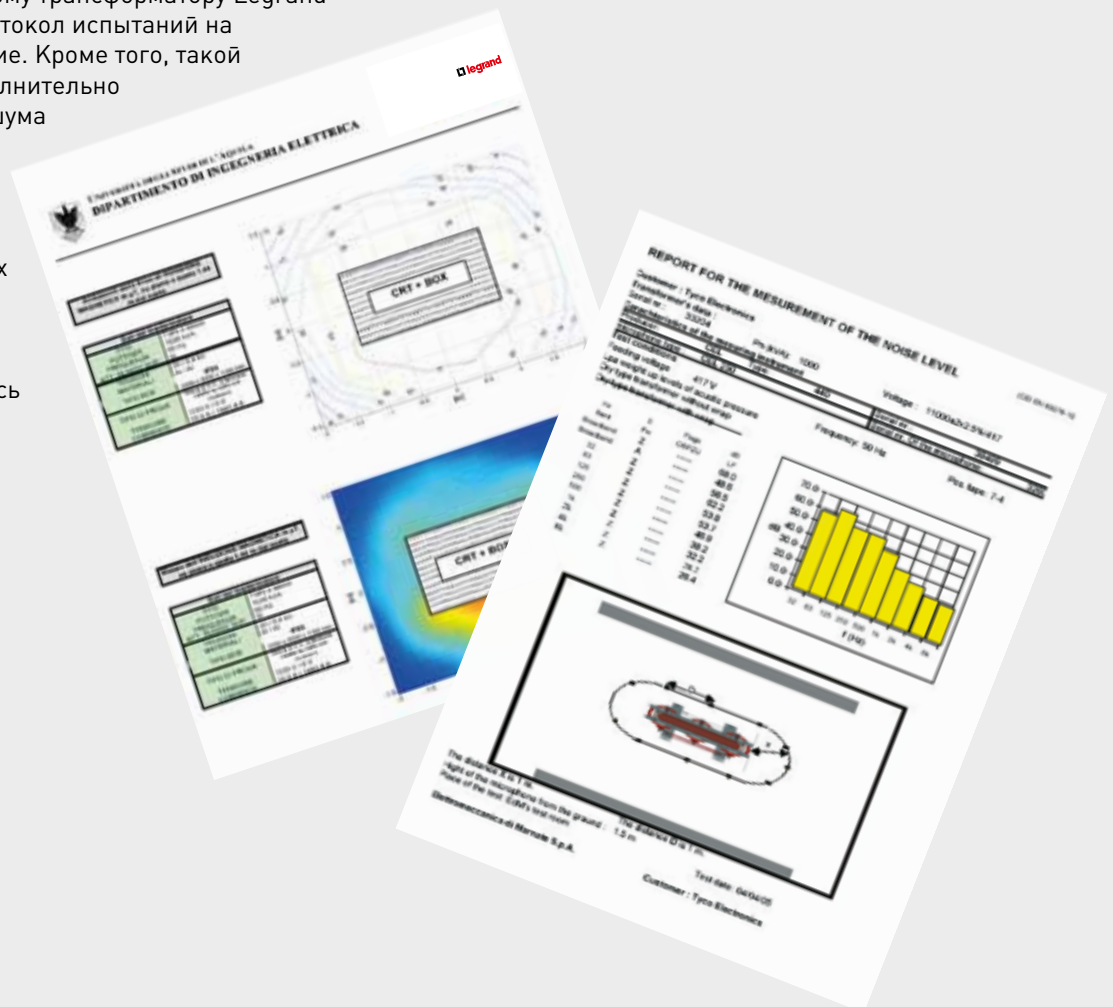
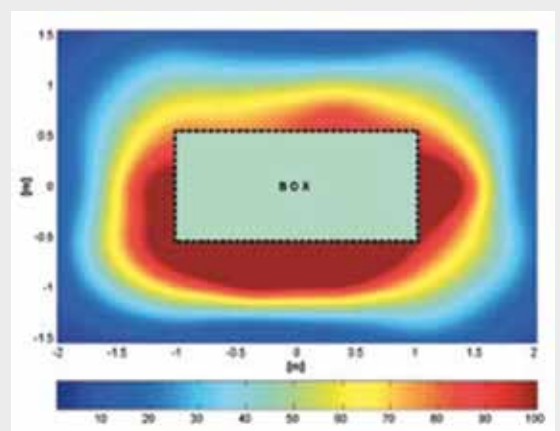
Благодаря этому обмотки из полос фольги обладают большей стойкостью, как к импульсным перенапряжениям, так и к повышенному напряжению промышленной частоты, а частичные разряды в

изоляции практически невозможны. Кроме того, при коротких замыканиях на обмотки из полос фольги воздействуют минимальные осевые силы, что также является их замечательным преимуществом.

# Трансформаторы с низким электромагнитным излучением (серия CLE)

Серия трансформаторов CLE это специально разработанные и спроектированные трансформаторы с низким электромагнитным излучением. Это идеальное решение для установки трансформаторов в подстанциях, расположенных рядом с помещениями постоянного присутствия людей или размещенным там особо чувствительным электронным оборудованием. Обязательным условием является установка трансформатора серии CLE в защитном кожухе со степенью защиты IP 31 или IP 23.

Максимальный уровень электромагнитного излучения для трансформаторов CLE ограничен значением 10 мкТл (микротесла). Внутренний стандарт качества компании Legrand определяет, что электромагнитное излучение трансформатора серии CLE не должно превышать 3 мкТл. К каждому трансформатору Legrand серии CLE прилагается протокол испытаний на электромагнитное излучение. Кроме того, такой трансформатор может дополнительно испытываться на уровень шума в полубезэховой камере, расположенной в лаборатории завода. Измерение шума производится на различных частотах с построением гистограммы измерений. Для заказа данных трансформаторов обратитесь к представителю компании Legrand.





# Сухие трансформаторы Legrand с литой изоляцией: совершенное решение для жёстких условий эксплуатации

Стандартом МЭК 60076-11 определены буквенно-цифровые коды для обозначения классов стойкости к воздействию окружающей среды, климата и огня. Все трансформаторы Legrand сертифицированы по следующим классам:

- E2 – испытания на воздействие окружающей среды
- C2 – климатические испытания
- F1 – огнестойкость



## E0

Установка в чистом и сухом помещении, незначительно малое загрязнение атмосферы, отсутствие конденсации.

## E1

Нерегулярная конденсация и небольшое загрязнение атмосферы.

## E2

Непрерывная конденсация и/или сильное загрязнение атмосферы.

## C1

Рабочая температура: не ниже  $-5^{\circ}\text{C}$ , температура транспортировки и хранения: не ниже  $-25^{\circ}\text{C}$ .

## C2

Трансформатор может работать, перевозиться и храниться при температуре ниже  $-25^{\circ}\text{C}$ .

## F0

Угроза пожара минимальная и никаких мер по снижению огнестойкости не принимается.

## F1

Могут применяться в местах, где существует угроза воспламенения. Самозатухание за определенный промежуток времени.

Трансформаторы Legrand с литой изоляцией и маркировкой VLT могут эксплуатироваться, перевозиться и храниться при температуре до  $-40^{\circ}\text{C}$

\*\*\*

VLT – это серия специально разработанных трансформаторов для эксплуатации при очень низких температурах окружающей среды.

# Контроль температуры и управление вентиляторами

## СРЕДСТВА КОНТРОЛЯ ТЕМПЕРАТУРЫ

Компания Legrand может комплектовать трансформаторы любого типоразмера самыми совершенными средствами контроля температуры:

- **Датчиками температуры РТ100**, устанавливаемыми в самой горячей точке обмотки. Измерительные преобразователи датчиков могут быть запрограммированы на широкий диапазон температур.
- **Терморезисторами РТС (с положительным температурным коэффициентом)**, устанавливаемыми в самом нагреваемом месте обмотки. Порог срабатывания аварийной и предупредительной сигнализации устанавливается согласно требованиям заказчика.

Соединительные провода датчиков температуры экранированы и защищены специальным металлическим кабель-каналом. Они подсоединяются к клеммной колодке внутри усиленной металлической коробки.



По дополнительному требованию, вместе с датчиками компания поставляет:

- **Блок Т154 или МТ200**, предназначенный для сбора и отображения сведений о температуре, полученных от датчиков РТ100, а также выдачи

аварийного сигнала через релейный контакт. Кроме того, блок оборудован дополнительным выходом сигнала аварийного отключения и может управлять вентиляторами, поставляемыми отдельно и устанавливаемыми на раме трансформатора.

- **Блок Т119**, предназначенный для сбора сведений о температуре, полученных от терморезисторов РТС, а также выдачи аварийного сигнала через релейный контакт. Кроме того, блок оборудован дополнительным выходом сигнала аварийного отключения и может управлять вентиляторами, поставляемыми отдельно и устанавливаемыми на раме трансформатора.



## ВЕНТИЛЯТОРЫ

При необходимости компания Legrand может выпускать трансформаторы с установленными на заводе вентиляторами.

Специальные тангенциальные вентиляторы позволяют временно увеличить номинальную мощность трансформатора от 15 до 40% в зависимости от номинала.

- **Блок VRT200**, предназначен для автоматического или принудительного запуска и отключения вентиляторов, а также защищает моторы вентиляторов.

# Монтаж трансформаторов Legrand

Сухие трансформаторы Legrand отличаются простотой и быстротой монтажа.

Трансформаторы не требуют строительства специальных опорных конструкций. Монтаж заключается в выполнении нескольких несложных операций.

В стандартном исполнении трансформаторы предназначены для внутренней установки.

Требования к месту установки трансформаторов в стандартном исполнении соответствуют буквенно-цифровым кодам E2, C2, F1 классов стойкости к воздействию окружающей среды, климата и огня (стр. 15)

Высота над уровнем моря – до 1000 м  
 (при высоте более 1000 м проконсультируйтесь в представительстве Legrand)

Температура в помещении при работе трансформатора (по поводу более высоких значений проконсультируйтесь в представительстве Legrand):

- минимальная: -25°C или -40 для серии VLT;
- максимальная: +40°C.

Трансформаторы в стандартном исполнении соответствуют требованиям стандарта МЭК 60076-11 и ГОСТ Р 52719 при следующих температурах окружающей среды:

- максимальная температура: +40°C;
- среднесуточная температура: +30 °C (для самого теплого месяца);
- среднегодовая температура: +20°C.

Для защиты трансформаторов от внешних воздействий и защиты людей от прикосновения к токоведущим частям поставляются стандартные кожухи со степенью защиты IP21-IP31-IP23.



# Критерии выбора трансформаторов



## СОДЕРЖАНИЕ РАЗДЕЛА

- 20 **Виды трансформаторов**
- 22 **Выбор трансформаторов**
- 23 **Преимущества сухих трансформаторов с литой изоляцией**
- 25 **Сравнение экономических показателей**
- 26 **Энергосберегающие трансформаторы с малыми потерями**
- 28 **Защита от перегрева**
- 30 **Вентиляция помещений с трансформаторами**
- 32 **Защита от перегрузки**
- 36 **Защита от короткого замыкания**
- 38 **Защита от перенапряжения**
- 39 **Основные схемы и группы соединения трансформаторов**

# Виды трансформаторов

По своей конструкции трансформаторы среднего напряжения разделяют на три указанных вида:

- трансформаторы с литой изоляцией;
- масляные трансформаторы;
- сухие трансформаторы с воздушно-барьерной изоляцией (воздушные).

## СУХИЕ ТРАНСФОРМАТОРЫ С ЛИТОЙ ИЗОЛЯЦИЕЙ

Сухие трансформаторы с одной или несколькими обмотками, залитыми компаундом, называют трансформаторами с литой изоляцией. Благодаря постоянному совершенствованию конструкции, такие трансформаторы применяются все чаще. В отличие от масляных трансформаторов, они надежнее и не оказывают негативного воздействия на окружающую среду. Они характеризуются меньшей опасностью возгорания и выделения загрязняющих веществ в окружающее пространство.

Обмотки среднего напряжения, изготовленные из проволоки или, что еще лучше, из изолированных полос алюминиевой фольги, помещают в форму для литья, в которую в вакууме заливается эпоксидная смола, что позволяет минимизировать появления газовых пузырьков в изоляции. Затем обмотки помещают в герметичную, механически прочную цилиндрическую оболочку, имеющую гладкую ровную поверхность, предотвращающую скапливание пыли и оказывающих отрицательное воздействие загрязняющих веществ. Обмотки низкого напряжения, как правило, представляют собой одну(цельную) полосу алюминиевой фольги такой же высоты, как и высота катушки, изолированной соответствующим материалом и прошедшей тепловую обработку. Трансформаторы Legrand с литой изоляцией имеют изоляцию класса нагревостойкости F, что допускает повышение температуры обмоток на 100 К.



Сухой трансформатор Legrand с литой изоляцией

## МАСЛЯНЫЕ ТРАНСФОРМАТОРЫ

В масляных трансформаторах обмотка расположена в корпусе, заполненном минеральным маслом, которое выполняет две функции: обеспечивает надежную изоляцию между обмотками и землей, и рассеивает тепло, генерируемое во время работы трансформатора. Жидкий диэлектрик изменяет свой объем в соответствии с нагрузкой и температурой окружающей среды. Для компенсации колебаний объема масла некоторые трансформаторы оснащены «расширительным баком», расположенным в их верхней части. Этот бак является предохранительным устройством, фильтры которого сигнализируют о необходимости удаления влаги, скапливание которой может привести к ухудшению диэлектрических свойств масла, что может стать серьезной проблемой для трансформатора. Изоляционные свойства масла могут сильно ухудшиться из-за неэффективности системы фильтрации. По этой причине следует регулярно проверять фильтры и заменять их при необходимости. Масляные трансформаторы других типов не снабжены защитным устройством, их обмотки погружены в жидкий диэлектрик и находятся в герметичном корпусе.



Масляный трансформатор

В таких трансформаторах колебания объема масла компенсируются с помощью газовой подушки из сухого воздуха или азота. Проблемой таких трансформаторов является то, что герметичность камеры с газовой подушкой может ухудшиться со временем.

## СУХИЕ ТРАНСФОРМАТОРЫ С ВОЗДУШНО-БАРЬЕРНОЙ ИЗОЛЯЦИЕЙ

Обмотки воздушных трансформаторов выполнены из изолированных проводов с помощью их стяжки. Соответствие требованиям к изоляционным расстояниям обеспечивается установкой пластмассовых разделителей. Трансформаторы данного типа имеют ограниченное применение, поскольку их характеристики сильно зависят от влажности воздуха. Их применение также ограничено по степени загрязнения воздуха и по наличию в нем агрессивных веществ. Поглощение влаги из воздуха и отложение пыли могут уменьшить электрическую прочность изоляции обмоток.

Воздушные трансформаторы требуют выполнения определенных работ при вводе в эксплуатацию, например, сушки обмоток с помощью нагревательных элементов, закрепляемых на трансформаторе.



Сухой трансформатор с воздушно-барьерной изоляцией

# Выбор трансформаторов

Трансформатор, представляет собой статическое электромагнитное устройство, предназначенное для преобразования посредством электромагнитной индукции одной системы переменного тока в другую систему переменного тока той же частоты. Особенности конструкции трансформаторов оказывают сильное влияние на их электрические характеристики и область применения. Для того чтобы правильно выбрать трансформатор, необходимо проанализировать его электрические, механические и тепловые характеристики, а также конструктивные особенности,

определяющие необходимую защиту. Кроме того, при выборе трансформатора следует учитывать планируемый режим его работы. Например, при работе с небольшими нагрузками или при пониженном атмосферном давлении лучше использовать масляные трансформаторы. А при повышенном атмосферном давлении и высоких нагрузках – сухие трансформаторы. Их предпочтительнее использовать, если долговременная нагрузка составляет более 50 % от номинальной.

## Сравнение характеристик



Параметр	Сухие	Масляные	Воздушные
Невоспламеняемость	ДА	НЕТ	ДА
Самозатухание в случае образования электрической дуги	ДА	НЕТ	ДА
Необходимость наличия маслоприемной ямы, огнестойких стен и двери	НЕТ	ДА	НЕТ
Гигроскопичность изоляционных материалов	НЕТ	ДА	ДА
Обмотки из полос фольги, обладающие хорошей стойкостью к короткому замыканию	ДА	НЕТ	НЕТ
Стойкость нагреваемых элементов к к.з. на протяжении всего срока службы	ДА	НЕТ	НЕТ
Специальные процедуры ввода в эксплуатацию	НЕТ	НЕТ	ДА
Необходимость регулярного обслуживания	НЕТ	ДА	ДА
Опасность загрязнения окружающей среды при утечке масла	НЕТ	ДА	НЕТ
Ухудшение диэлектрических свойств вследствие старения и воздействия окружающей среды	НЕТ	ДА	ДА
Низкая стойкость к влажной и соленой среде или тропическому климату	ДА	ДА	НЕТ
Расположение центра тяжести, обеспечивающее простоту перевозки и монтажа	ДА	НЕТ	НЕТ
Высокая надежность и отсутствие необходимости обслуживания специалистами	ДА	НЕТ	НЕТ
Устойчивость к кратковременным перегрузкам благодаря низкой плотности тока и высокой тепловой стойкости	ДА	НЕТ	НЕТ



# Преимущества сухих трансформаторов с литой изоляцией

Конструктивные особенности сухих трансформаторов с литой изоляцией позволяют использовать их в большинстве электроустановок. Преимущества сухих трансформаторов над масляными можно отнести к трем категориям:

1. Экологичность
2. Простота установки
3. Гибкость применения

## 1. Экологичность

### • Пожаробезопасность

Благодаря заливке высококачественным эпоксидным компаундом сухие трансформаторы практически не оказывают влияния на окружающую среду и соответствуют международному стандарту МЭК 60076-11 (HDL 464 S1 1988). Трансформаторы Legrand изготавливаются полностью из огнестойких и самозатухающих материалов. Вследствие этого они

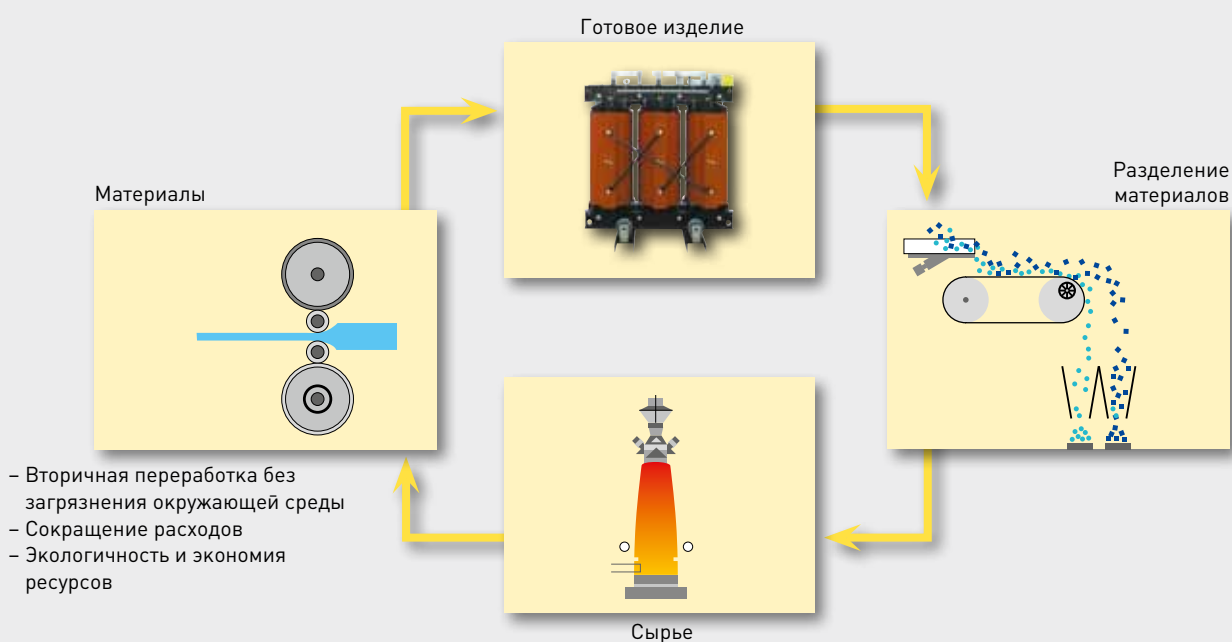
являются самозатухающими и выделяют минимальное количество токсичных газов и дыма (класс огнестойкости F1). Трансформаторы могут работать во влажной, запыленной, загрязненной атмосфере или в соляном тумане (класс окружающей среды E2), а также обладают высокой стойкостью к тепловому удару (класс климатической стойкости C2).

### • Отсутствие охлаждающей и изолирующей жидкости

Благодаря отсутствию охлаждающей жидкости сухие трансформаторы Legrand не представляют опасности для окружающей среды как в нормальных условиях, так и при пожаре.

### • Возможность вторичной переработки материалов

Элементы конструкции сухого трансформатора по завершению его эксплуатации могут быть легко подвергнуты вторичной переработке. Это относится как к эпоксидной смоле, так и металлу первичных и вторичных обмоток.



# Преимущества сухих трансформаторов Legrand с литой изоляцией

## 2. Простота установки

- **Компактный размер, позволяющий выгоднее использовать пространство**

Сухие трансформаторы с литой изоляцией меньше масляных на 10 % по массе и на 16 % по размеру.

- **Меньший объем строительных работ**

Сухие трансформаторы с литой изоляцией не требуют выполнения дорогостоящих строительных работ, необходимых для масляных трансформаторов. Для них не нужно устраивать маслосборных ям и перегородок для защиты от распространения огня и выброса масла. Поскольку сухие трансформаторы Legrand обладают классом огнестойкости F1, противопожарные перегородки для них не нужны.

- **Установка внутри зданий**

Благодаря сокращению объема подготовительных строительных работ, повышенной безопасности (низкой пожароопасности) и отсутствию охлаждающих жидкостей, сухие трансформаторы можно устанавливать внутри зданий даже рядом с помещениями, где будут находиться люди\*. Трансформаторы занимают мало места и не требуют значительных расходов на монтаж. Более того, при установке внутри здания они будут расположены ближе к нагрузке, благодаря чему снижаются расходы на устройство электропроводки и потери при передаче электроэнергии.

\* См. специальное исполнение CLE

## 3. Гибкость применения

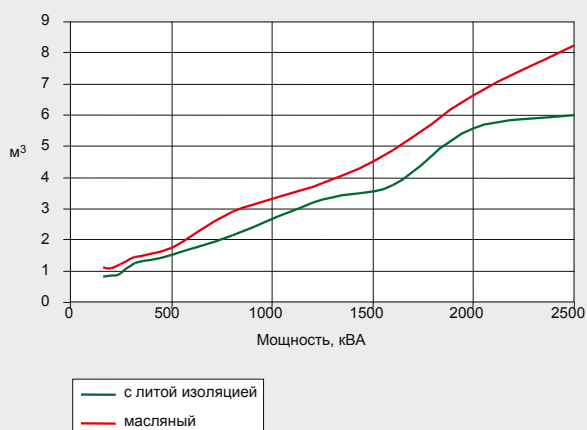
- **Повышенная перегрузочная способность**

Поскольку сухие трансформаторы используют воздушное охлаждение и медленнее нагреваются, они более стойки к резким перегрузкам, чем масляные. Благодаря этому их удобно использовать для питания нагрузок с частыми бросками пускового тока. Трансформаторы могут находиться в режиме перегрузки до тех пор, пока их обмотки не нагреются выше допустимой долговременной температуры. Номинальная мощность трансформатора может быть увеличена при использовании систем принудительной вентиляции. Подобное охлаждение позволяет успешно противостоять временным перегрузкам или повышению температуры в помещении, а также обеспечивает запас мощности на случай нештатных ситуаций (например, когда параллельный трансформатор не работает).

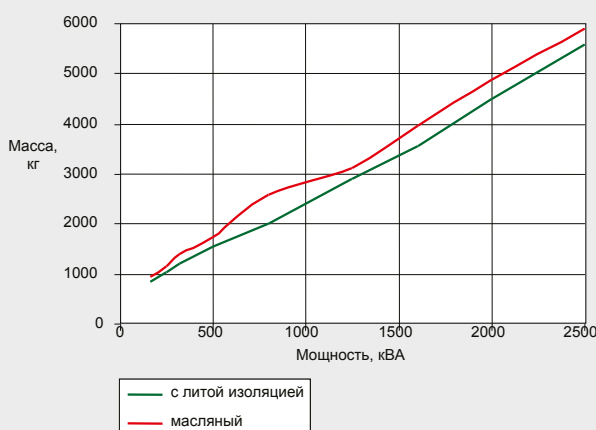
- **Небольшой объем обслуживания**

Сухие трансформаторы не требуют высоких расходов на обслуживание, поскольку их нужно только регулярно осматривать на предмет наличия пыли и загрязнений. А в масляных трансформаторах следует регулярно проверять уровень и диэлектрические качества изолирующей жидкости (при наличии даже очень малого количества воды электрическая прочность минерального масла резко падает).

Объем трансформатора (Ш x В x Г)



Масса трансформатора



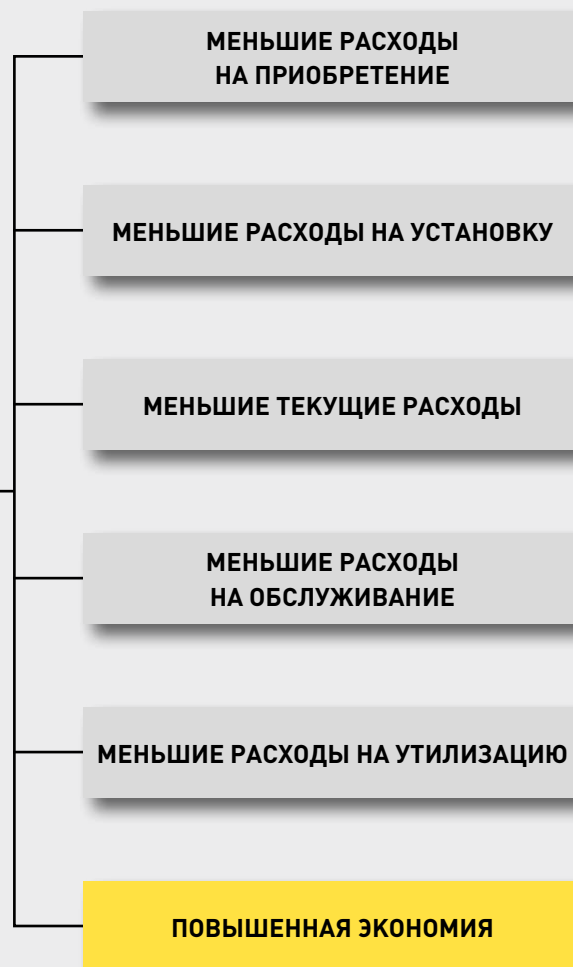
# Сравнение экономических показателей

С экономической точки зрения трансформатор следует выбирать, исходя из суммы всех расходов:

- расходы на приобретение;
- расходы на установку;
- текущие расходы;
- расходы на обслуживание;
- расходы на утилизацию.

Для правильной оценки расходов на эксплуатацию следует проверить отношение между потерями трансформатора в режиме холостого хода (**P<sub>0</sub>**) и под нагрузкой (**P<sub>c</sub>**). Первое значение не зависит от величины нагрузки и остается неизменным все время, пока трансформатор подключен к сети (обычно 365 дней в году), при этом полагается, что напряжение и частота на входе постоянны.

Потери под нагрузкой пропорциональны квадрату тока и изменяются вместе с величиной самой нагрузки. С точки зрения обычного покупателя, выбор трансформатора основывается исключительно на его продажной цене (**C<sub>i</sub>**). Но для расчета реальной цены трансформатора следует также учитывать операционные расходы (**C<sub>e</sub>**), то есть стоимость электроэнергии, потребленной самим трансформатором в течение всего срока эксплуатации. Важность учета данного фактора особенно возрастает в силу современной тенденции к повсеместному энергосбережению. Остальные факторы, влияющие на цену, описываются в разделе «Преимущества сухих трансформаторов с литой изоляцией».



# Энергосберегающие трансформаторы с малыми потерями

Подход к выбору трансформатора на основе только его сметной стоимости нельзя рассматривать как научный.

Трансформаторы Legrand, отличающиеся низкими потерями, обеспечивают более весомую экономию по сравнению с традиционными сухими трансформаторами.

Ниже сравниваются совокупные затраты ( $CT = C_i + C_e$ ) на эксплуатацию обычного и энергосберегающего сухих трансформаторов.

Диаграмма ниже ясно демонстрирует выгоду от использования энергосберегающего трансформатора Legrand.

**Трансформатор А:** энергосберегающий (Legrand).

**Трансформатор В:** обычный.

## Сравнение трансформаторов

Сравниваемые параметры	Трансформатор А	Трансформатор В
$A_n$ = номинальная мощность	1000 кВА	1000 кВА
Электрическая прочность изоляции	24 кВ	24 кВ
$n$ = срок службы, лет	20	20
$P_0$ = потери холостого хода	1,8 кВт	3,1 кВт
$P_{сс}$ = потери при номинальной нагрузке	9,8 кВт	9,8 кВт

Цена 1 кВтч = 0,19 € (для простоты расчета полагаем ее одинаковой в течение суток),  $i = 3\%$  (годовая процентная ставка).

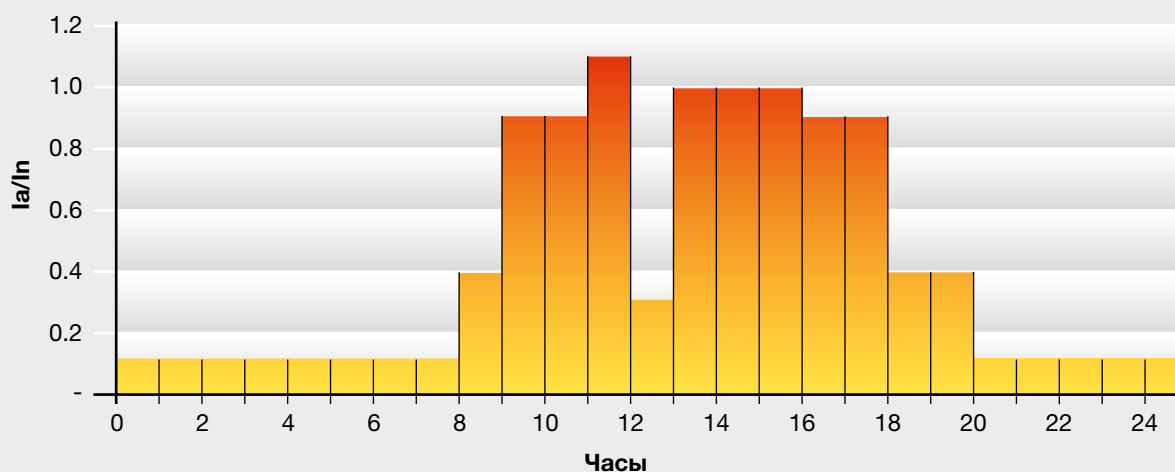


Диаграмма почасового распределения нагрузки в течение рабочего дня для небольшой фабрики.

$I_a$ : ток, потребляемый самим трансформатором.

$I_n$ : номинальный ток трансформатора.

$G$  (число рабочих дней): 220.

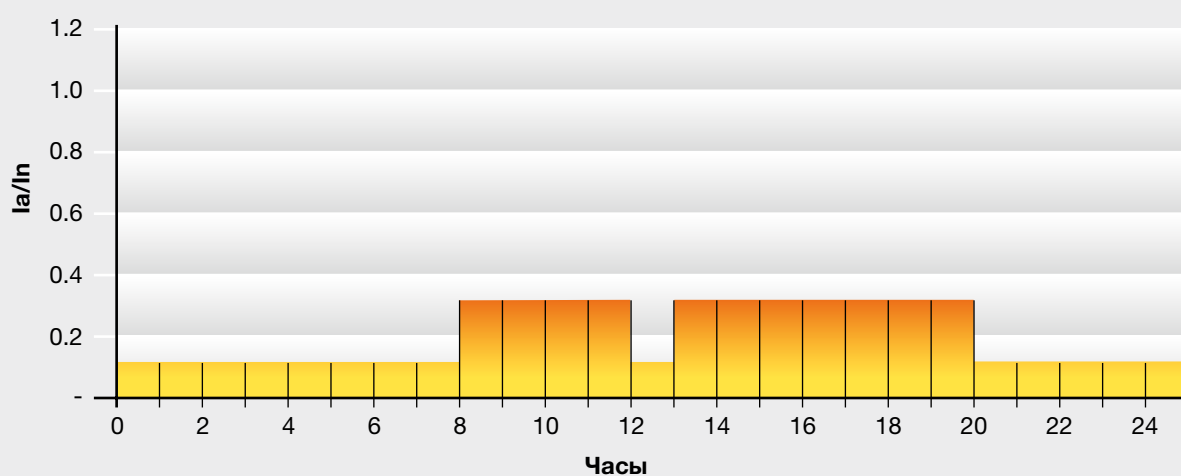
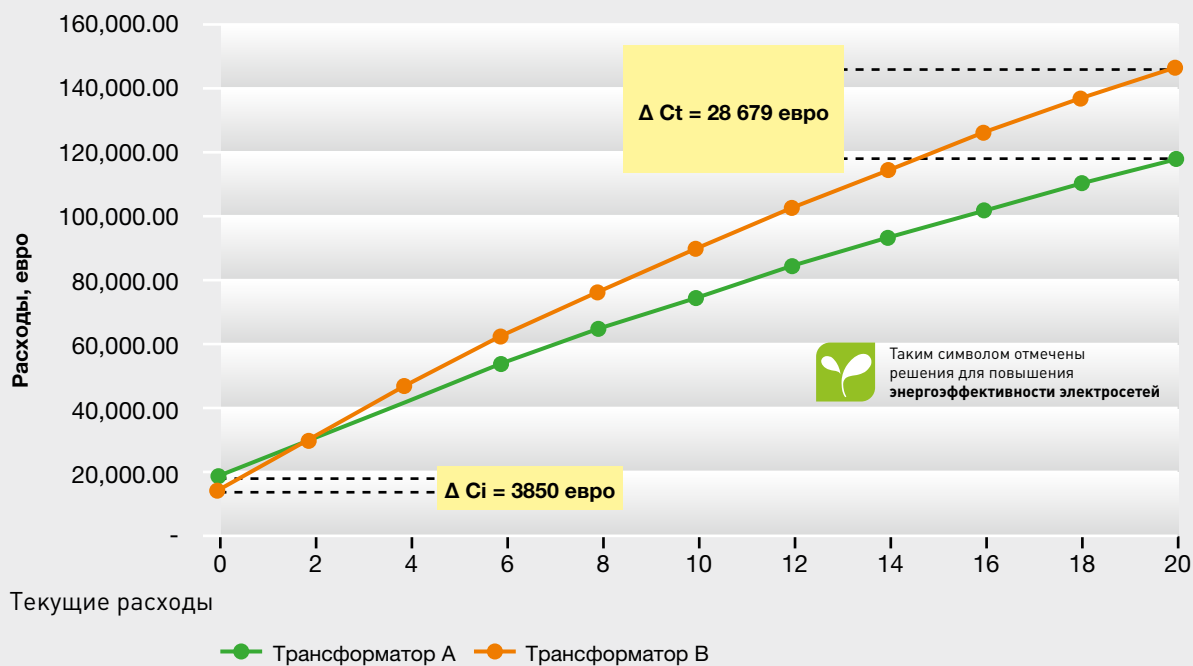


Диаграмма почасового распределения нагрузки в течение рабочего дня для небольшой фабрики. G (число рабочих дней): 145.

Из диаграммы видно, что обычный трансформатор В будет дешевле энергосберегающего только на протяжении первых двух лет, в течение которых энергосберегающий трансформатор окупит

первоначальную разницу в цене, составляющую 3850 евро, а затем начнет приносить экономию, которая к концу срока службы превысит 28 000 евро.



Таким образом, первоначальные затраты должны рассматриваться как капиталовложения, а не как критерий выбора трансформатора. На практике

итоговая экономия оказывается в семь раз выше первоначальных затрат, окупаемых всего за два года.

# Защита от перегрева

Во время нормальной работы трансформатора потери холостого хода и потери под нагрузкой складываются и превращаются в тепло, выделяемое в окружающее пространство. Количество выделяемого тепла зависит от конструкции трансформатора, его номинальной мощности и условий установки. Следует помнить, что количество выделяемой тепловой энергии зависит от температуры трансформатора, из которой вычитается температура окружающего воздуха. При данной температуре в помещении нагрев трансформатора в основном определяется его нагрузкой. Увеличение нагрузки приводит к росту потерь, что в свою очередь вызывает увеличение температуры в помещении. В результате происходит ускоренное старение изоляции и вероятность ее пробоя возрастает. То же самое происходит, если при одной и той же нагрузке увеличивается температура в помещении, а следовательно, и температура трансформатора. Классы нагревостойкости изоляции, то есть максимальные температуры, до которых может нагреваться трансформатор при работе в номинальном режиме, определяются стандартом: МЭК 60076-11 и ГОСТ 52719-2007.



Датчик РТС для контроля температуры

Класс нагревостойкости изоляции

Класс	Тип трансформатора	Допустимое превышение температуры при номинальном токе
Класс В	масляные	80 °С
Класс F	с литой изоляцией	100 °С
Класс Н	с воздушно-барьерной изоляцией	125 °С

Увеличение температуры зависит не только от нагрузки и сверхтоков, которые могут быть обнаружены устройствами защиты, но также от факторов окружающей среды (температуры в помещении, эффективности системы охлаждения, исправности вентиляции), влияющих на рассеивание выделяемой трансформатором тепловой энергии. Для измерения температуры обычно устанавливаются датчики, по сигналу которых срабатывает аварийная сигнализация или тепловая защита трансформатора. На трансформаторах Legrand устанавливаются следующие устройства контроля температуры: датчики температуры Pt100 или терморезисторы РТС.

- Pt100: выдает сигнал, пропорциональный измеренной температуре.

- РТС: выдает дискретный сигнал при пересечении температурой предельного значения для данного датчика

Датчики устанавливаются в самом горячем месте обмотки.

Сигналы от датчиков Pt100 и РТС должны обрабатываться контроллером температуры, который не входит в стандартную комплектацию трансформатора.

По дополнительному запросу поставляются следующие аксессуары для контроля температуры:

- отдельный дисплей для температуры, устанавливаемый на панели управления;
- реле защиты для подачи сигнала на устройство отключения, расцепитель и пускатель вентиляторов.

#### Типичные значения температуры срабатывания предупредительной сигнализации и тепловой защиты

Тип трансформатора	Температура окружающего воздуха, °C	Температура срабатывания сигнализации, °C	Температура срабатывания расцепителя, °C
сухие	40	140	155
воздушные	40	165	180
масляные	40	105	118

#### Предельное превышение температуры трансформаторов с литой изоляцией

Элемент трансформатора	Температура и класс нагревостойкости изоляции, °C	Допустимое превышение над температурой окружающего воздуха, °C
Обмотки	105 (A)	60
	120 (E)	75
	130 (B)	80
	155 (F)	100
	180 (H)	125
	200	135
	220	150
Сердечник, металлические части и соприкасающиеся с ними материалы		Температура этих элементов не должна подниматься до значений, при которых возможен их выход из строя

# Вентиляция помещений с трансформаторами

Потери электроэнергии трансформатора преобразовываются в тепло (тепловую энергию), которое следует удалить из помещения, где он установлен. С этой целью помещение должно быть оборудовано естественной вентиляцией. Если этих мер недостаточно, следует установить принудительную вентиляцию. Согласно стандарту CEI UNEL 21010 устанавливается следующая температура воздуха в помещении с трансформатором:

20 °C – среднегодовая;  
30 °C – среднесуточная;  
40 °C – максимальная.

Тепловая защита трансформатора должна срабатывать и подавать сигнал на отключение трансформатора с учетом следующих условий:

- максимально допустимое превышение температуры для данного класса изоляции в месте установки термодатчиков
- максимальная температура окружающего воздуха 40°
- дополнительного запаса прочности изоляции delta K и погрешности измерений

Хорошее охлаждение достигается, если холодный воздух подается снизу, проходит через все помещение и свободно выходит через верхнее отверстие в

противоположной стене. Для оценки эффективности естественной вентиляции и расчета площади и высоты вентиляционных отверстий необходимо учитывать значения следующих параметров:

TL = суммарные потери (тепловыделение), кВт;

dT = разница температуры поступающего и удаляемого воздуха, °C

Q = расход воздуха через нижнее (приточное) отверстие, м<sup>3</sup>/с;

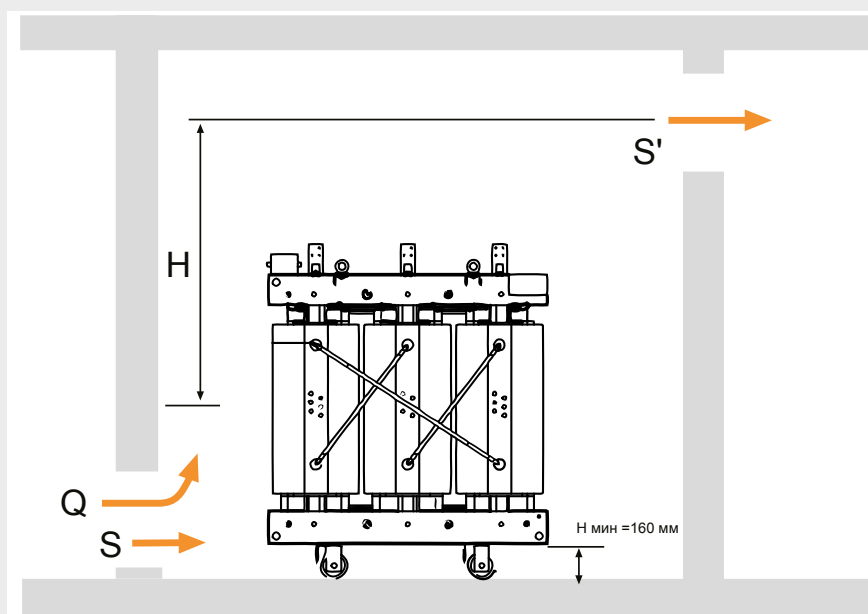
H = расстояние высоты трансформатора от середины до центра верхнего (вытяжного) отверстия, м.

Площадь вентиляционного отверстия (за вычетом площади ребер решеток) измеряется в м<sup>2</sup> и обозначается S. Предполагая dT = 15 °C, получаем следующую формулу расчета площади приточного отверстия:

$$S = 0,185 \times (TL / \sqrt{H})$$

(при другом значении dT проконсультируйтесь у специалиста)

Площадь вытяжного отверстия (S') должна быть на 15 % больше площади приточного.





Если естественная вентиляция не обеспечивает необходимый приток воздуха, установите принудительную вентиляцию помещения

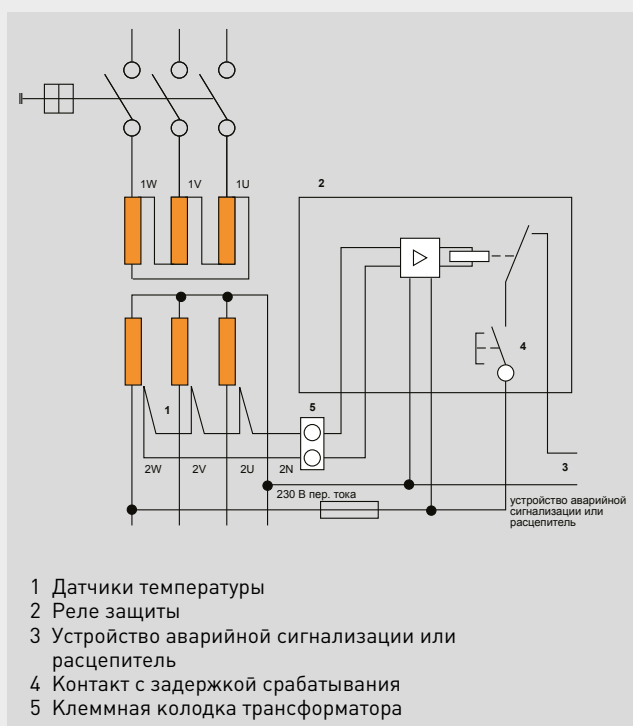
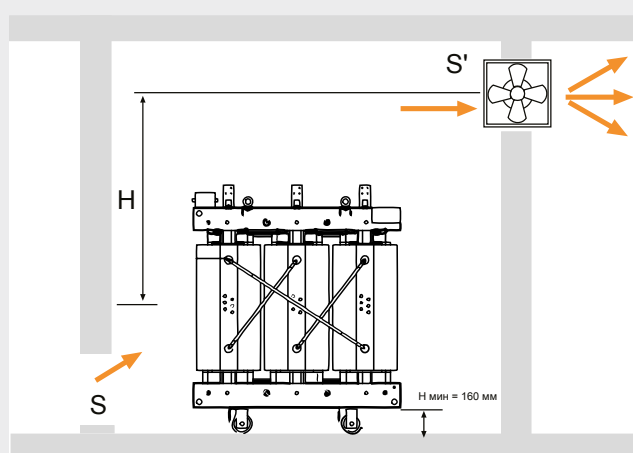
Если трансформаторное помещение небольшое или плохо вентилируется, его следует оборудовать принудительной вентиляцией. Она также необходима, если среднегодовая температура превышает 20 °С или если трансформатор часто работает с перегрузкой. Для повышения эффективности естественной вентиляции в верхнем отверстии можно установить вытяжной вентилятор, которым можно управлять с помощью термостата.

### ИЗМЕРЕНИЕ ТЕМПЕРАТУРЫ

Температуру можно контролировать с помощью датчиков Pt100 или термометров. Альтернативой является использование датчиков РТС, но в этом случае **отображать значение температуры невозможно**. Оба решения позволяют контролировать температуру обмоток низкого напряжения. У трансформаторов, используемых для питания преобразователей постоянного тока, необходимо контролировать также температуру сердечника.

### ИСПОЛЬЗОВАНИЕ ДАТЧИКОВ РТС

В трехфазных трансформаторах измерительная система состоит из трех (по одному на фазу) последовательно подключенных датчиков. Датчики представляют собой сопротивления, которые при превышении заданной температуры посылают сигнал на реле. РТС возвращается в исходное состояние, когда температура опускается на 3 °С ниже уставки. При использовании двух датчиков можно подавать два сигнала: первый – аварийный сигнал, второй – сигнал для отключения нагрузки. Уставки срабатывания двух датчиков отличаются на 20 °С. Реле защиты запитано от сети, обслуживаемой трансформатором. Для того чтобы тестировать реле во время работы трансформатора, следует установить блокировочный контакт, не допускающий выдачи сигнала на устройство аварийной сигнализации или расцепитель при подачи напряжения на катушку реле.

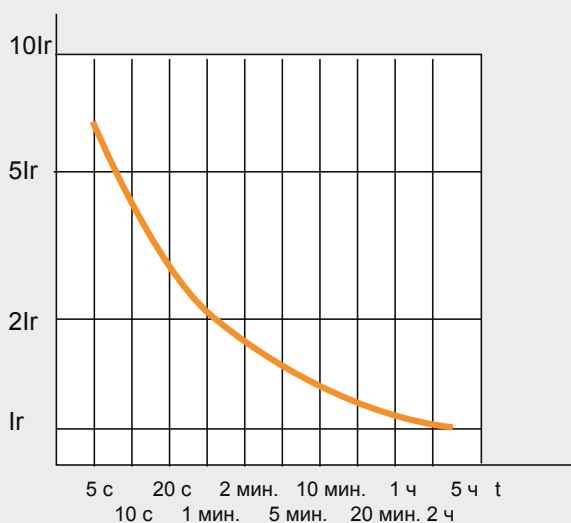


# Защита от перегрузки

Перегрузка происходит, когда потребляемый ток становится больше номинального. Перегрузка неминуемо приводит к перегреву трансформатора и последующему ухудшению диэлектрических качеств его изоляции. В некоторых исключительных ситуациях трансформатор вынужден работать в условиях перегрузки по току и вызванного ею перегрева, что приводит к сокращению его срока службы. Но этим приходится жертвовать для того, чтобы не допустить перебоев в электроснабжении (например, в периоды пикового потребления), которые могут вызвать значительные убытки и материальный ущерб. В большинстве случаев перегрузки вызываются переходными процессами, то есть носят кратковременный характер и поэтому не способны серьезно нарушить тепловой баланс. Допустимый уровень перегрузок определяется пользователем в зависимости от типа потребителей и важности обеспечения их непрерывного электроснабжения. В масляных трансформаторах с баками с гофрированными стенками, совмещающими функции радиатора и расширителя, благодаря циркуляции

охлаждающего масла обеспечивается сокращение частичных разрядов и быстрое восстановление изоляционных свойств. Но нагрев изоляции также происходит довольно быстро.

В трансформаторах с литой изоляцией охлаждающей средой является воздух, поэтому они нагреваются медленнее. Таким образом, их можно перегружать сильнее и использовать для питания нагрузок с частыми бросками пускового тока. Но следует учитывать, что длительный перегрев обмоток недопустим. Частичным решением данной проблемы является установка радиальных вентиляторов под обмотками, благодаря чему трансформатор с литой изоляцией сможет работать при перегрузке, составляющей 150%. Однако не забывайте, что при возрастании мощности возрастают и потери, вызванные увеличением нагрузки. Они пропорциональны квадрату тока и могут превысить номинальное значение в 2,25 раза. В специальных случаях и только для временного охлаждения обмоток могут использоваться радиальные вентиляторы. Это может обеспечить дополнительный запас мощности в нестандартных ситуациях.



Перегрузочная способность масляного трансформатора



Радиальные вентиляторы трансформатора с литой изоляцией

### ПЕРЕГРУЗКА В СЕТЯХ ОБЩЕГО ПОЛЬЗОВАНИЯ

В сетях общего пользования приоритет отдается непрерывности электроснабжения. Поэтому перегрузки обычно не приводят к отключению трансформатора. В линиях электропередач низкого напряжения используются проводники увеличенного сечения, поэтому перегрузка трансформатора никогда не приводит к их перегреву. Но следует обратить внимание на то, чтобы перегрузки не повторялись слишком часто. Если это происходит, то поставщик электроэнергии должен заменить трансформатор более мощным.

### ПЕРЕГРУЗКА В ПРОМЫШЛЕННЫХ ЭЛЕКТРОСЕТЯХ

В промышленных электроустановках перегрузки могут быть краткосрочными или долговременными. Главный распределительный щит оборудуется автоматическими выключателями для защиты от перегрузки и короткого замыкания, отключающими нагрузку трансформаторов при аварии в нижерасположенной цепи. Но фактически перегрузка трансформатора зависит от работы нижерасположенных автоматических выключателей, управляющих соответствующими потребителями автоматически или под контролем оператора.

### ПЕРЕГРУЗКА В СЕТЯХ ЭЛЕКТРОСНАБЖЕНИЯ СИСТЕМ ЖИЗНЕОБЕСПЕЧЕНИЯ

В электроустановках систем жизнеобеспечения зданий (офисные и торговые центры и т.п.), фундаментальным требованием является непрерывность энергоснабжения. Подобные применения характеризуются постоянными нагрузками с редкими пусками и отключениями или другими нештатными ситуациями.

Для максимальной надежности работы в условиях перегрузки, потребителей делят на основных, энергоснабжение которых не должно прерываться, и второстепенных, которых можно отключить без особого вреда.



Аэропорт



Завод



Торговый центр

# Защита от перегрузки

## ЗАЩИТА ОТ ПЕРЕГРУЗКИ С ПОМОЩЬЮ АВТОМАТИЧЕСКИХ ВЫКЛЮЧАТЕЛЕЙ

Правильная защита от перегрузок обеспечивается, если потребляемый ток не превышает 110-150% от номинального. В зависимости от мощности трансформатора, устройство защиты от перегрузки может устанавливаться на стороне среднего или низкого напряжения. Мощные трансформаторы следует защищать со стороны электросети среднего напряжения, а маломощные – со стороны нагрузки (низкого напряжения). Защита от перегрузки на стороне среднего напряжения осуществляется высоковольтными автоматическими выключателями, обеспечивающими также защиту от короткого замыкания с задержкой или мгновенным срабатыванием. Данные аппараты гарантируют защиту от высоких аварийных токов. Защита от перегрузки на стороне низкого напряжения осуществляется низковольтными автоматическими выключателями, установленными в

главном распределительном щите. Данные аппараты обладают обратозависимой характеристикой срабатывания. Для обеспечения корректной защиты установка срабатывания автоматического выключателя устанавливается по номинальному току вышерасположенного трансформатора. Кроме того, следует обеспечить селективность защиты по времени: задержка срабатывания вышерасположенного выключателя должна быть больше, чем нижерасположенного. Следует также обеспечить защиту от аварий на линии: замыканий между фазами или между фазой и землей. В этом случае аварийные токи не очень велики (в 2 – 3 раза выше номинального тока трансформатора  $I_n$ ). Но и такими токами нельзя пренебрегать: их длительное воздействие на трансформатор может вывести его из строя. Для обеспечения надлежащей защиты от подобных аварий расцепители автоматических выключателей должны иметь функцию тепловой памяти.



Автоматический выключатель DMX<sup>3</sup>

### ЗАЩИТА ОТ ПЕРЕГРУЗОК С ПОМОЩЬЮ ИЗМЕРЕНИЯ ТЕМПЕРАТУРЫ

Как было указано ранее, повышение температуры изоляции может привести к быстрому ухудшению диэлектрических свойств и повреждению трансформатора. Таким образом, возможность контроля температуры сама по себе становится важнейшим условием обеспечения защиты трансформатора. Данный контроль осуществляется с помощью термодатчиков, подключенных к устройствам контроля и управления, по сигналу которых производится аварийное отключение при превышении заданной

температуры. В сухих трансформаторах Legrand эти термодатчики устанавливаются в самых нагреваемых местах. В масляных трансформаторах контроль температуры осуществляется с помощью термостатов. Трансформаторное масло охлаждает обмотки и способствует равномерному распределению температуры внутри трансформатора. Применение термостатов в качестве измерительных устройств позволяет использовать несколько уставок, запускающих, например, переключение нагрузки на другой источник или включение принудительного охлаждения трансформатора.



Пример установки блока контроля температуры с датчиком Pt 100



Блок управления вентилятором

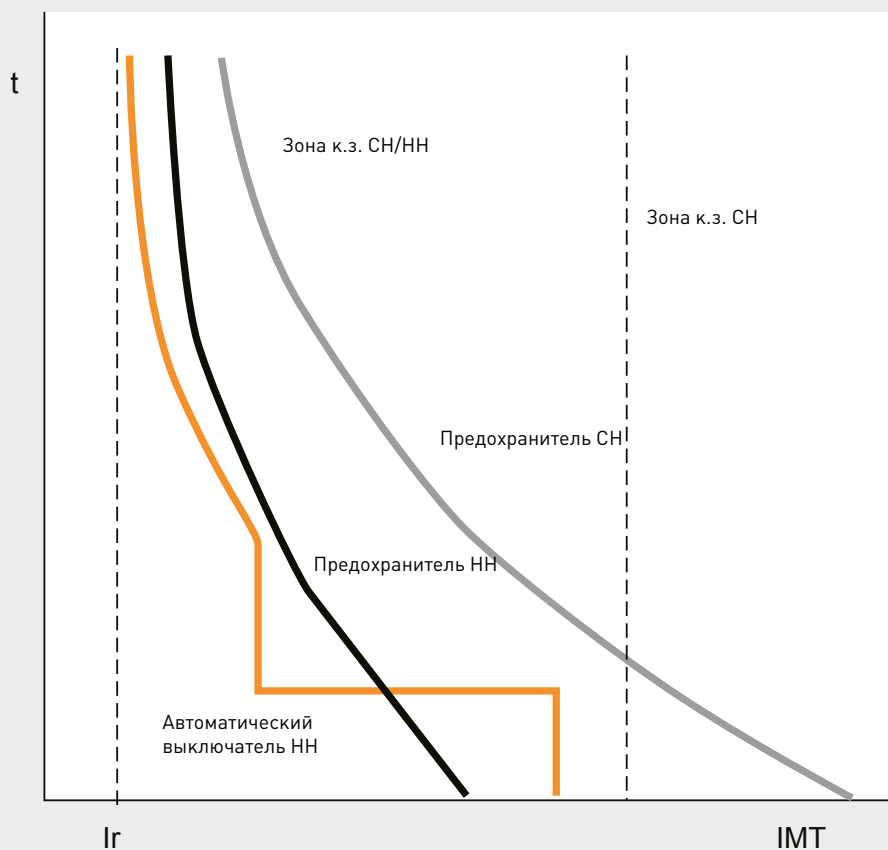


Блок контроля температуры с датчиками Pt100

# Защита от короткого замыкания

Действующие стандарты требуют, чтобы конструкция трансформатора могла выдерживать тепловое и механическое воздействие внешнего короткого замыкания. Величина тока короткого замыкания рассчитывается по сопротивлению цепей низкого напряжения. Тепловое и механическое воздействие короткого замыкания в нижерасположенной цепи в непосредственной близости от зажимов трансформатора зависит от величины тока и длительности его протекания. Конструкция трансформаторов должна быть рассчитана так, чтобы выдерживать короткое замыкание

между выходными зажимами. Однако неоднократно повторяющиеся короткие замыкания могут ускорить старение изоляционного материала. Для решения этой проблемы устанавливаются устройства защиты (предохранители или автоматические выключатели), не допускающие повреждения трансформатора вследствие теплового воздействия. Для обеспечения эффективной защиты подобные устройства соответствующего номинала следует устанавливать как со стороны среднего, так и низкого напряжения (с учетом селективности по времени).



Обеспечение селективности между предохранителями СН и устройствами защиты НН

# Защита от короткого замыкания

## ЗАЩИТА ОТ КОРОТКОГО ЗАМЫКАНИЯ С ПОМОЩЬЮ ВЫСОКОВОЛЬТНОГО ПРЕДОХРАНИТЕЛЯ

Благодаря невысокой цене и простоте установки предохранители получили широкое распространение для защиты распределительных трансформаторов в сетях общего пользования. Несмотря на указанные преимущества, применение предохранителей сопряжено с рядом ограничений. Предохранители можно использовать в случаях, где отсутствуют специальные требования к селективности защиты или обеспечению непрерывности электроснабжения. Предохранители характеризуются нерегулируемым током срабатывания и фиксированной время-токовой характеристикой. Высоковольтные предохранители бывают плавкими и токоограничивающими. Первые используются в основном в распределительных сетях с воздушными линиями. Вторые получили более широкое распространение благодаря способности пропускать высокие токи в течение нескольких миллисекунд.

## ЗАЩИТА ОТ КОРОТКОГО ЗАМЫКАНИЯ С ПОМОЩЬЮ ВЫСОКОВОЛЬТНОГО АВТОМАТИЧЕСКОГО ВЫКЛЮЧАТЕЛЯ

В настоящее время широкое распространение получает более эффективная защита с помощью высоковольтных автоматических выключателей, позволяющих задавать ток и задержку срабатывания, а также обеспечивать селективность с нижерасположенными устройствами защиты на стороне НН. Уставка срабатывания расцепителей автоматических выключателей высокого напряжения выше номинального тока защищаемого трансформатора. Таким образом, их характеристика срабатывания располагается выше, что обеспечивает необходимую селективность защиты по току.

### Высоковольтный автоматический выключатель, защищающий трансформатор, должен удовлетворять следующим требованиям:

- он должен иметь меньшую задержку срабатывания, чем вышерасположенное устройство защиты;
- он должен обеспечивать мгновенную защиту при коротком замыкании на стороне НН;



Высоковольтный предохранитель

Форма и крутизна характеристики срабатывания предохранителя являются важнейшим критериями, определяющим возможность его применения для защиты трансформатора и его цепей. Правильный выбор предохранителя – довольно сложная задача, требующая учета многих факторов. Предохранитель излишне малого номинала срабатывает, когда это не требуется. Предохранитель излишне высокого номинала не сможет обеспечить надлежащую защиту.

### Критериями правильного выбора предохранителя являются:

- нормальное напряжение трансформатора;
- пусковой ток;
- допустимый уровень перегрузки трансформатора;
- время устранения аварии на стороне НН;
- время срабатывания нижерасположенных устройств защиты НН (для обеспечения селективности).



Высоковольтный автоматический выключатель

- он не должен срабатывать при обычных бросках пускового тока;
- он должен обеспечивать селективную защиту от перегрузки на стороне НН.

# Защита от перенапряжения

Трансформаторы могут подвергаться воздействию перенапряжений, возникающих в сети, к которой они подключены. Причинами перенапряжений могут быть прямые и не прямые удары молнии, а также внезапные изменения нагрузки на стороне низкого напряжения. Под действием перенапряжения происходит быстрое старение изоляции трансформатора, приводящее к его выходу из строя. Наиболее опасным случаем является отключение трансформатора без предварительной подготовки, например, под нагрузкой. Следует помнить, что действие перенапряжения зависит от пикового значения и скорости изменения напряжения. Именно эти факторы приводят к деформации обмоток при перенапряжении. Вероятность перенапряжения трансформатора в первую очередь зависит от места его установки, а также а также определяется следующими факторами:

- типа распределительной сети СН и типом сети НН (воздушная или подземная);
- наличия устройств защиты от перенапряжения (ограничителей перенапряжений или искровых разрядников);

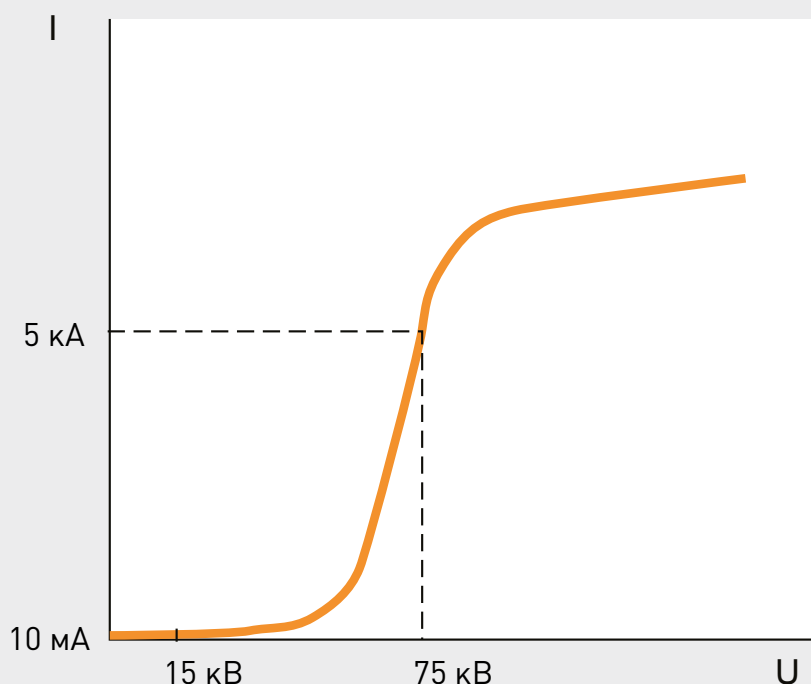
- длиной и типом соединения между сетью и трансформатором;
- типом и режимом работы нагрузки трансформатора;
- качеством заземления и соединений трансформатора.

## Перенапряжения приводят к пробоям изоляции трансформатора и могут быть разделены на:

- пробой изоляции между витками одной и той же обмотки (наиболее распространенный случай);
- пробой изоляции между обмотками;
- между обмоткой с нарушенной изоляцией и металлической частью трансформатора (сердечником или баком)

Защита трансформатора от перенапряжений обеспечивается искровыми разрядниками и ограничителями перенапряжений (последние более эффективны).

Наши расчеты показывают, что ОПН для защиты трансформатора со стороны СН должен быть расположен не более 1 м от клеммы СН трансформатора



Пример рабочей характеристики ограничителя перенапряжения с варистором на основе оксида цинка (ZnO) для сети 20 кВ с электрической прочностью изоляции 125 кВ (импульсной).



# Основные схемы и группы соединения обмоток трансформаторов

Обмотки трансформатора могут быть соединены по схеме «звезда», «треугольник» или «зигзаг». В зависимости от схемы соединения, на стороне НН индуцируются напряжения, сдвинутые по фазе относительно входного напряжения на углы, кратные 30°. Схема соединения обмоток обозначается буквами (прописными для первичных и строчными для вторичных):

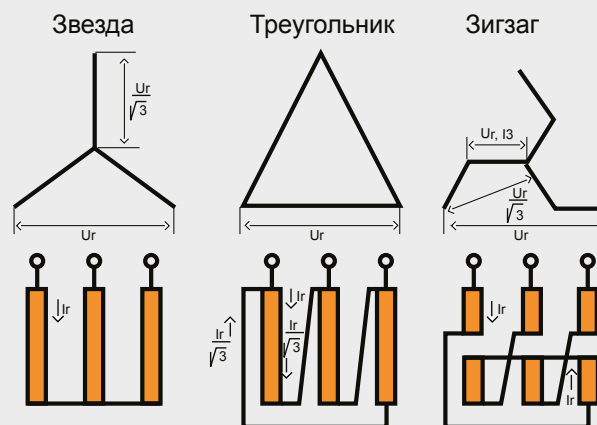
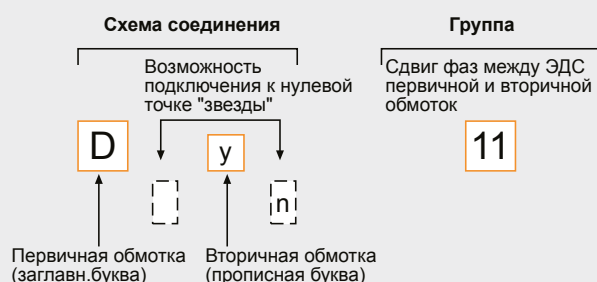
- Y – «звезда»
- D – «треугольник»
- Z – «зигзаг»

Существуют следующие группы соединения трехфазной обмотки, отличающиеся величиной углового смещения:

- Группа 0 – без углового смещения
- Группа 11 – 330°
- Группа 6 – 180°
- Группа 5 – 150°

Правильный выбор схемы соединения обмоток оказывает сильное влияние на работу трансформатора под нагрузкой. В идеальном случае нагрузка всех фаз одинакова, но в реальности достигнуть этого практически невозможно. Поэтому необходимо знать угловое смещение между векторами, представляющими напряжения между нейтралью (реальной или воображаемой) и одноименными выводами двух обмоток. Справа описано стандартное обозначение схемы и группы соединения обмоток.

В схемах соединений «звезда» и «зигзаг» можно вывести нейтральную точку (Y<sub>n</sub>, Z<sub>n</sub>)



	<b>Dd0</b>		<b>Dd6</b>
	<b>Yy0</b>		<b>Yy6</b>
	<b>Dz0</b>		<b>Dz6</b>
	<b>Dy11</b>		<b>Dy5</b>
	<b>Yd11</b>		<b>Yd5</b>
	<b>Yz11</b>		<b>Yz5</b>

# Техническая информация



## СОДЕРЖАНИЕ РАЗДЕЛА

- 42 Класс электрической прочности изоляции 7,2 кВ, 12 кВ
- 46 Класс электрической прочности изоляции 24 кВ
- 50 Контактные площадки низкого напряжения
- 51 Защитные кожухи
- 52 Аксессуары
- 53 Характеристики трансформаторов. Кривые допустимых перегрузок
- 54 Преимущества выбора шинопроводов Legrand
- 56 Опросный лист

# Класс электрической прочности изоляции 7,2 кВ, 12 кВ

## Технические характеристики (100 - 500 кВА)

### Технические характеристики (100 - 500 кВА)

Мощность, кВА	Кат. №	Кат. №	Напряжение вторичной обмотки	Uк%	Po (Вт)	Pk(Вт)	Io%	Уровень звукового давления Lp (А)	Уровень звуковой мощности Lw (А)	Масса	
											6 кВ
100	EB2RBBBA	EB2RBCBA	400	4	320	2000	1760	1.8	40	51	550
	EB2NBBBA	EB2NBCBA	400	4	440	2000	1760	1.9	46	59	550
160	EC2RBBBA	EC2RBCBA	400	4	440	2700	2380	1.6	43	54	700
	EC2NBBBA	EC2NBCBA	400	4	610	2700	2380	1.7	50	62	700
200	ED2RBBBA	ED2RBCBA	400	4	540	3150	2770	1.4	45	56	800
	ED2NBBBA	ED2NBCBA	400	4	720	3150	2770	1.5	51	63	800
250	EE2RBBBA	EE2RBCBA	400	4	600	3500	3080	1.1	46	57	950
	EE2RABBA	EE2RACBA	400	6	580	3700	3260	1.1	46	57	910
	EE2NBBBA	EE2NBCBA	400	4	820	3500	3080	1.2	52	65	950
	EE2NABBA	EE2NACBA	400	6	750	3700	3260	1.2	52	65	910
315	EF2DABBA	EF2DACBA	400	6	910	3800	3340	1.5	55	67	980
	EF2RBBBA	EF2RBCBA	400	4	730	4400	3870	1	47	59	1050
	EF2RABBA	EF2RACBA	400	6	700	4600	4050	1	47	59	1000
	EF2NBCBA	EF2NBCBA	400	4	880	4400	3870	1.1	53	67	1050
400	EG2NABBA	EG2NACBA	400	6	850	4600	4050	1.1	53	67	1000
	EF2DABBA	EF2DACBA	400	6	1050	4600	4050	1.4	56	69	1150
	EG2RBBBA	EG2RBCBA	400	4	880	4900	4360	0.9	48	60	1250
	EG2RABBA	EG2RACBA	400	6	790	5400	4810	0.9	48	60	1200
500	EG2NBCBA	EG2NBCBA	400	4	1150	4900	4360	1	53	68	1250
	EG2NABBA	EG2NACBA	400	6	1000	5400	4810	1	53	68	1200
	EG2DABBA	EG2DACBA	400	6	1320	5600	5000	1.3	57	70	1200
	EH2RBBBA	EH2RBCBA	400	4	1020	6500	5780	0.8	49	61	1450
500	EH2RABBA	EH2RACBA	400	6	920	6700	5960	0.8	49	61	1400
	EH2NBCBA	EH2NBCBA	400	4	1300	6500	5780	0.9	54	69	1450
	EH2NABBA	EH2NACBA	400	6	1200	6700	5960	0.9	54	69	1400
	EH2DABBA	EH2DACBA	400	6	1630	6700	5960	1.2	57	71	1400

Соответствие стандартам	МЭК 60076-11
Мощность, кВА	100 - 3150
Частота, Гц	50
Напряжение первичной обмотки, кВ	6 - 10
Класс электрической прочности изоляции	7,2 кВ, 12 кВ, испытательное импульсное напряжение 60/75 кВ
Напряжение вторичной обмотки, В	400 - 433
Класс электрической прочности изоляции	1.1 кВ
Регулирование напряжения первичной обмотки	± 2 x 2.5%
Схема и группа соединений	D/Yn-11 (для заказа D/Yn-5 замените последнюю букву кода на «В», для заказа D/Yn-1 – на «С»)
Класс нагревостойкости изоляции	F / F
Допустимое превышение температуры	100 / 100 К
Класс	E2 - C2 - F1 Сертификат CESI A9032391
Допуски	Согласно МЭК
Примечания	Все значения даны для напряжения 10/0.4 кВ. Перечисленные значения могут встречаться в различных комбинациях. Lp (А) измеряются на дистанции в один метр в соответствии с CEI EN 60076-10.

# Класс электрической прочности изоляции 7,2 кВ, 12 кВ

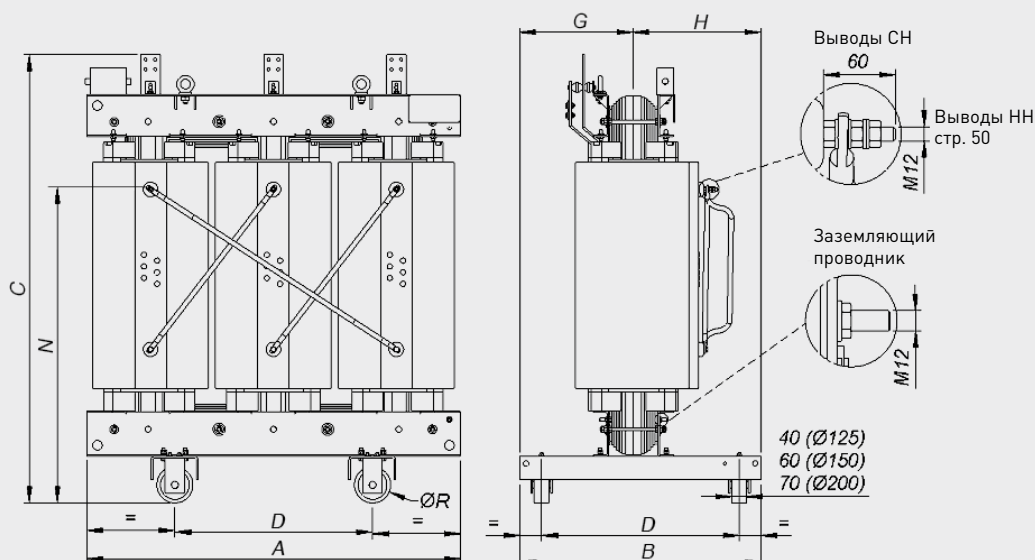
## Размеры и масса (100 - 500 кВА)

### Размеры и масса

Мощность, кВА	Кат. №	Кат. №	A	B	C	D	ØR	G	H	N	Масса кг
			мм	мм	мм	мм	мм	мм	мм	мм	
100	EB2RBBBA	EB2RBCBA	1000	600	1100	520	125	270	330	690	550
	EB2NBBBA	EB2NBCBA	1000	600	1100	520	125	270	330	690	550
160	EC2RBBBA	EC2RBCBA	1050	600	1140	520	125	270	330	710	700
	EC2NBBBA	EC2NBCBA	1050	600	1140	520	125	270	330	710	700
200	ED2RBBBA	ED2RBCBA	1150	620	1190	520	125	270	330	710	800
	ED2NBBBA	ED2NBCBA	1150	620	1190	520	125	270	330	710	800
250	EE2RBBBA	EE2RBCBA	1250	630	1270	520	125	270	330	820	950
	EE2RABBA	EE2RACBA	1250	630	1220	520	125	270	330	800	910
	EE2NABBA	EE2NACBA	1250	630	1270	520	125	270	330	820	950
	EE2DABBA	EE2DACBA	1250	640	1300	520	125	270	330	820	980
315	EF2RBBBA	EF2RBCBA	1200	750	1300	670	125	345	405	830	1050
	EF2RABBA	EF2RACBA	1250	750	1250	670	125	345	405	800	1000
		EF2NBCBA	1200	750	1300	670	125	345	405	830	1050
	EF2NABBA	EF2NACBA	1250	750	1250	670	125	345	405	800	1000
400	EG2RBBBA	EG2RBCBA	1350	750	1370	670	125	345	405	840	1150
	EG2RABBA	EG2RACBA	1300	750	1320	670	125	345	405	850	1200
		EG2NBCBA	1250	750	1370	670	125	345	405	870	1250
	EG2NABBA	EG2NACBA	1300	750	1320	670	125	345	405	850	1200
500	EG2DABBA	EG2DACBA	1350	750	1430	670	125	345	405	920	1200
	EH2RBBBA	EH2RBCBA	1250	750	1550	670	125	345	405	1010	1450
	EH2RABBA	EH2RACBA	1300	750	1500	670	125	345	405	1000	1400
		EH2NBCBA	1250	750	1550	670	125	345	405	1010	1450
500	EH2NABBA	EH2NACBA	1300	750	1500	670	125	345	405	1000	1400
	EH2DABBA	EH2DACBA	1350	750	1540	670	125	345	405	1020	1400

Буквенные обозначения размеров. При проектировании используйте строительные чертежи.

В силу постоянного совершенствования продукции все указанные данные могут быть изменены без предварительного уведомления.



# Класс электрической прочности изоляции 7,2 кВ, 12 кВ

## Технические характеристики (630 - 3150 кВА)

### Технические характеристики (630 - 3150 кВА)

Мощность, кВА	Кат. №	Кат. №	Напряжение вторичной обмотки	Uк%	Po (Вт)	Pk(Вт)		Io%	Уровень звукового давления Lp (А)	Уровень звуковой мощности Lw (А)	Масса
						120°	75°				
	6 кВ	10 кВ	В						дБ	дБ	кг
630	EI2RBBBA	EI2RBCBA	400	4	1150	7300	6500	0.7	50	62	1650
	EI2RABBA	EI2RACBA	400	6	1050	7600	6750	0.7	50	62	1600
		EI2NBCBA	400	4	1500	7300	6500	0.8	55	70	1650
	EI2NABBA	EI2NACBA	400	6	1450	7600	6750	0.8	55	70	1600
	EI2DABBA	EI2DACBA	400	6	1790	7800	6940	1.2	58	72	1650
800	EJ2RABBA	EJ2RACBA	400	6	1350	9400	8370	0.7	52	64	1950
	EJ2NABBA	EJ2NACBA	400	6	1750	9400	8370	0.8	57	71	1950
	EJ2DABBA	EJ2DACBA	400	6	2100	9400	8370	1.1	59	73	1900
1000	EK2RABBA	EK2RACBA	400	6	1550	10000	8900	0.6	53	65	2300
	EK2NABBA	EK2NACBA	400	6	2000	10000	8900	0.7	58	73	2300
	EK2DABBA	EK2DACBA	400	6	2470	11000	9800	1	60	74	2300
1250	EL2RABBA	EL2RACBA	400	6	1900	12700	11300	0.5	55	67	2700
	EL2NABBA	EL2NACBA	400	6	2300	12700	11300	0.6	59	74	2700
	EL2DABBA	EL2DACBA	400	6	2940	13400	11800	1	61	75	2700
1600	EM2RABBA	EM2RACBA	400	6	2200	14000	12460	0.4	56	68	3300
	EM2NABBA	EM2NACBA	400	6	2800	14000	12460	0.5	60	76	3300
	EM2DABBA	EM2DACBA	400	6.5	3520	16400	14400	0.9	63	77	3400
2000	EN2RABBA	EN2RACBA	400	6	2800	18000	16200	0.4	58	70	4000
	EN2NABBA	EN2NACBA	400	6	3300	18000	16200	0.5	61	79	4000
	EN2DABBA	EN2DACBA	400	7	3890	19000	17100	0.9	65	80	4250
2500	EO2RABBA	EO2RACBA	400	6	3300	21000	18900	0.3	59	71	4800
	EO2NABBA	EO2NACBA	400	6	4300	21000	18900	0.4	63	81	4800
	EO2DABBA	EO2DACBA	400	7	5040	23000	20700	0.8	66	82	4900
3150	EP2RABBA	EP2RACBA	400	7	3950	26000	23400	0.3	62	74	5400
	EP2NABBA	EP2NACBA	400	7	4600	26000	23400	0.4	65	83	5400

Соответствие стандартам	МЭК 60076-11
Мощность, кВА	100 - 3150
Частота, Гц	50
Напряжение первичной обмотки, кВ	6 - 10
Класс электрической прочности изоляции	7,2 кВ, 12 кВ, испытательное импульсное напряжение 60/75 кВ
Напряжение вторичной обмотки, В	400 - 433
Класс электрической прочности изоляции	1.1 кВ
Регулирование напряжения первичной обмотки	± 2 x 2.5%
Схема и группа соединений	D/Yn-11 (для заказа D/Yn-5 замените последнюю букву кода на «В», для заказа D/Yn-1 – на «С»)
Класс нагревостойкости изоляции	F / F
Допустимое превышение температуры	100 / 100 К
Класс	E2 - C2 - F1 Сертификат CESI A9032391
Допуски	Согласно МЭК
Примечания	Все значения даны для напряжения 10/0.4 кВ. Перечисленные значения могут встречаться в различных комбинациях. Lp (А) измеряются на дистанции в один метр в соответствии с CEI EN 60076-10.

# Класс электрической прочности изоляции 7,2 кВ, 12 кВ

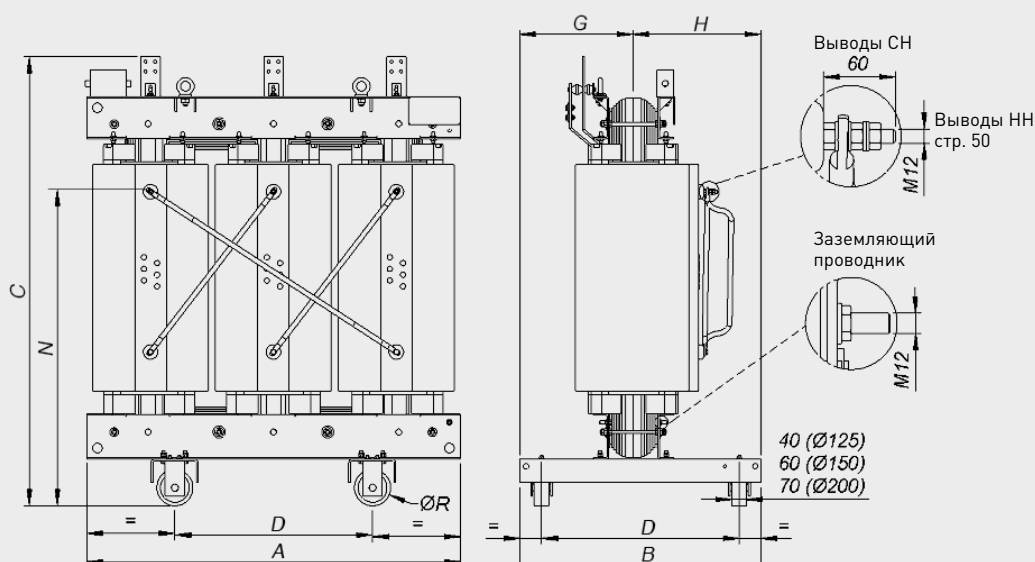
## Технические характеристики (630 - 3150 кВА)

### Размеры и масса

Мощность, кВА	Кат. №		A	B	C	D	ØR	G	H	N	Масса кг
	6 кВ	10 кВ	мм	мм	мм	мм	мм	мм	мм	мм	
630	EI2RBBBA	EI2RBCBA	1350	850	1600	670	150	395	455	1060	1650
	EI2RABBA	EI2RACBA	1500	850	1590	670	150	395	455	1060	1600
	EI2NABBA	EI2NBCBA	1350	850	1600	670	150	395	455	1060	1650
	EI2DABBA	EI2DACBA	1500	850	1590	670	150	395	455	1060	1600
800	EJ2RABBA	EJ2RACBA	1500	850	1740	670	150	395	455	1160	1950
	EJ2NABBA	EJ2NACBA	1500	850	1740	670	150	395	455	1160	1950
	EJ2DABBA	EJ2DACBA	1500	850	1780	670	150	395	455	1120	1900
1000	EK2RABBA	EK2RACBA	1550	1000	1820	820	150	470	530	1270	2300
	EK2NABBA	EK2NACBA	1550	1000	1820	820	150	470	530	1270	2300
	EK2DABBA	EK2DACBA	1550	1000	1890	820	150	470	530	1280	2300
1250	EL2RABBA	EL2RACBA	1550	1000	2000	820	150	470	530	1340	2700
	EL2NABBA	EL2NACBA	1550	1000	2000	820	150	470	530	1340	2700
	EL2DABBA	EL2DACBA	1550	1000	2030	820	150	470	530	1440	2700
1600	EM2RABBA	EM2RACBA	1650	1000	2180	820	150	470	530	1460	3300
	EM2NABBA	EM2NACBA	1650	1000	2180	820	150	470	530	1460	3300
	EM2DABBA	EM2DACBA	1650	1000	2180	820	150	470	530	1560	3400
2000	EN2RABBA	EN2RACBA	1800	1310	2260	1070	200	580	730	1570	4000
	EN2NABBA	EN2NACBA	1800	1310	2260	1070	200	580	730	1570	4000
	EN2DABBA	EN2DACBA	1900	1310	2220	1070	200	580	730	1580	4250
2500	E02RABBA	E02RACBA	2050	1310	2390	1070	200	580	730	1650	4800
	E02NABBA	E02NACBA	2050	1310	2390	1070	200	580	730	1650	4800
	E02DABBA	E02DACBA	2050	1310	2310	1070	200	580	730	1600	4900
3150	EP2RABBA	EP2RACBA	2150	1310	2400	1070	200	580	730	1670	5400
	EP2NABBA	EP2NACBA	2150	1310	2400	1070	200	580	730	1670	5400

Буквенные обозначения размеров. При проектировании используйте строительные чертежи.

В силу постоянного совершенствования продукции все указанные данные могут быть изменены без предварительного уведомления.



# Класс электрической прочности изоляции 24 кВ

## Технические характеристики (100 - 500 кВА)

### Технические характеристики (100 - 500 кВА)

Мощность, кВА	Кат. №	Напряжение первичной обмотки кВ	Напряжение вторичной обмотки В	Uк%	Pо (Вт)	Pk(Вт)		Iо%	Уровень звукового давления Lp (А) дБ	Уровень звуковой мощности Lw (А) дБ	Масса кг
						120°	75°				
100	EB4RBGBA	20	400	4	400	1750	1540	2	40	51	630
	EB4RAGBA	20	400	6	360	2050	1800	2	40	51	570
	EB4NBGBA	20	400	4	540	1750	1540	2.1	46	59	630
	EB4NAGBA	20	400	6	480	2000	1760	2.1	46	59	570
160	EC4RBGBA	20	400	4	580	2500	2200	1.7	43	54	900
	EC4RAGBA	20	400	6	480	2900	2550	1.7	43	54	800
	EC4NBGBA	20	400	4	750	2500	2200	1.8	50	62	900
	EC4NAGBA	20	400	6	650	2800	2470	1.8	50	62	800
200	ED4RBGBA	20	400	4	680	2900	2550	1.5	45	56	1030
	ED4RAGBA	20	400	6	550	3600	3170	1.5	45	56	900
	ED4NBGBA	20	400	4	900	2900	2550	1.7	51	63	1030
	ED4NAGBA	20	400	6	800	3600	3170	1.7	51	63	900
250	EE4RBGBA	20	400	4	800	3450	3040	1.3	46	57	1150
	EE4RAGBA	20	400	6	650	3800	3340	1.3	46	57	1000
	EE4NBGBA	20	400	4	1000	3450	3040	1.5	53	65	1150
	EE4NAGBA	20	400	6	850	3700	3260	1.5	53	65	1000
	EE4DAGBA	20	400	6	1050	3800	3340	1.5	55	67	1050
315	EF4RBGBA	20	400	4	970	4500	3970	1.2	47	59	1350
	EF4RAGBA	20	400	6	750	4600	4050	1.2	47	59	1200
	EF4NBGBA	20	400	4	1150	4500	3970	1.4	55	67	1350
	EF4NAGBA	20	400	6	950	4500	3970	1.4	55	67	1200
	EF4DAGBA	20	400	6	1210	4600	4050	1.4	56	69	1200
400	EG4RBGBA	20	400	4	1100	4900	4360	1.1	48	60	1500
	EG4RAGBA	20	400	6	940	5500	4890	1.1	48	60	1350
	EG4NBGBA	20	400	4	1360	4900	4360	1.3	55	68	1500
	EG4NAGBA	20	400	6	1150	5400	4810	1.3	55	68	1350
	EG4DAGBA	20	400	6	1470	5600	5000	1.3	57	70	1350
500	EH4RBGBA	20	400	4	1300	6400	5700	1.1	49	61	1640
	EH4RAGBA	20	400	6	1050	6700	5960	1.1	49	61	1500
	EH4NBGBA	20	400	4	1580	6400	5700	1.2	56	69	1640
	EH4NAGBA	20	400	6	1350	6700	5960	1.2	56	69	1500
	EH4DAGBA	20	400	6	1740	6700	5960	1.2	57	71	1550

Соответствие стандартам	МЭК 60076-11
Мощность, кВА	100 - 3150
Частота, Гц	50
Напряжение первичной обмотки, кВ	20
Класс электрической прочности изоляции	24 кВ, испытательное импульсное напряжение 95/125 кВ
Напряжение вторичной обмотки, В	400 - 410 - 420
Класс электрической прочности изоляции	1.1 кВ
Регулирование напряжения первичной обмотки	± 2 x 2.5%
Схема и группа соединений	D/Yn-11 (для заказа D/Yn-5 замените последнюю букву кода на «В», для заказа D/Yn-1 – на «С»)
Класс нагревостойкости изоляции	F / F
Допустимое превышение температуры	100 / 100 К
Класс	E2 - C2 - F1 Сертификат CESI A9032391
Допуски	Согласно МЭК
Примечания	Все значения даны для напряжения 20/0.4 кВ. Перечисленные значения могут встречаться в различных комбинациях. Lp (А) измеряются на дистанции в один метр в соответствии с CEI EN 60076-10.



# Класс электрической прочности изоляции 24 кВ

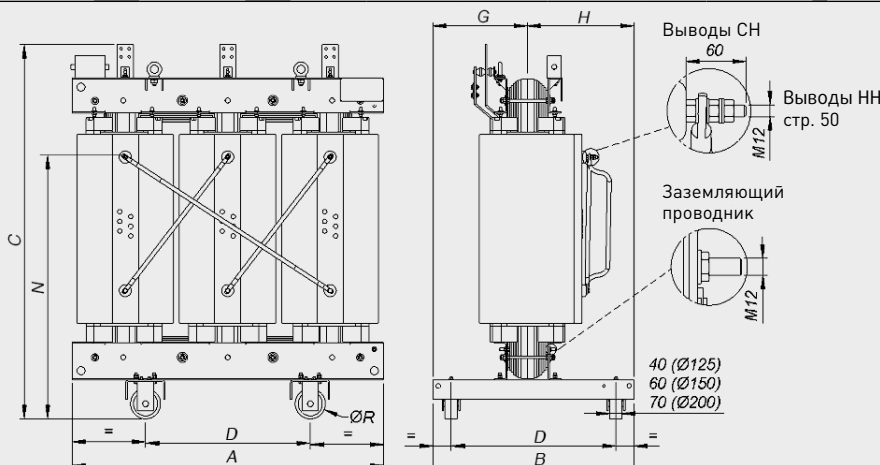
## Размеры и масса (100 - 500 кВА)

### Размеры и масса

Мощность, кВА	Кат. №	Uк%	A	B	C	D	ØR	G	H	N	Масса кг
			мм	мм	мм	мм	мм	мм	мм	мм	
100	EB4RBGBA	4	1200	600	1160	520	125	270	330	730	630
	EB4RAGBA	6	1050	600	1110	520	125	270	330	710	570
	EB4NBGBA	4	1200	600	1160	520	125	270	330	730	630
	EB4NAGBA	6	1050	600	1110	520	125	270	330	710	570
160	EC4RBGBA	4	1250	640	1260	520	125	270	330	740	900
	EC4RAGBA	6	1250	640	1240	520	125	270	330	730	800
	EC4NBGBA	4	1250	640	1260	520	125	270	330	740	900
	EC4NAGBA	6	1250	640	1240	520	125	270	330	730	800
200	ED4RBGBA	4	1350	640	1320	520	125	270	330	750	1030
	ED4RAGBA	6	1250	640	1250	520	125	270	330	740	900
	ED4NBGBA	4	1350	640	1320	520	125	270	330	750	1030
	ED4NAGBA	6	1250	640	1250	520	125	270	330	740	900
250	EE4RBGBA	4	1350	640	1360	520	125	270	330	830	1150
	EE4RAGBA	6	1350	640	1260	520	125	270	330	750	1000
	EE4NBGBA	4	1350	640	1360	520	125	270	330	830	1150
	EE4NAGBA	6	1350	640	1260	520	125	270	330	750	1000
	EE4DAGBA	6	1350	640	1360	520	125	270	330	850	1050
315	EF4RBGBA	4	1350	750	1450	670	125	345	405	880	1350
	EF4RAGBA	6	1350	750	1350	670	125	345	405	860	1200
	EF4NBGBA	4	1350	750	1450	670	125	345	405	880	1350
	EF4NAGBA	6	1350	750	1350	670	125	345	405	860	1200
	EF4DAGBA	6	1350	750	1410	670	125	345	405	860	1200
400	EG4RBGBA	4	1450	750	1530	670	125	345	405	900	1500
	EG4RAGBA	6	1500	750	1440	670	125	345	405	880	1350
	EG4NBGBA	4	1450	750	1530	670	125	345	405	900	1500
	EG4NAGBA	6	1500	750	1440	670	125	345	405	880	1350
	EG4DAGBA	6	1500	750	1510	670	125	345	405	1020	1350
500	EH4RBGBA	4	1450	750	1610	670	125	345	405	980	1640
	EH4RAGBA	6	1500	750	1560	670	125	345	405	960	1500
	EH4NBGBA	4	1450	750	1610	670	125	345	405	980	1640
	EH4NAGBA	6	1500	750	1560	670	125	345	405	960	1500
	EH4DAGBA	6	1500	750	1570	670	125	345	405	960	1550

Буквенные обозначения размеров. При проектировании используйте строительные чертежи.

В силу постоянного совершенствования продукции все указанные данные могут быть изменены без предварительного уведомления.



# Класс электрической прочности изоляции 24 кВ

## Технические характеристики (630 - 3150 кВА)

### Технические характеристики (630 - 3150 кВА)

Мощность, кВА	Кат. №	Напряжение первичной обмотки	Напряжение вторичной обмотки	Uк%	Po (Вт)	Pk(Вт)		Io%	Уровень звукового давления Lp (A)	Уровень звуковой мощности Lw (A)	Масса кг
		кВ	В			120°	75°		дБ	дБ	
630	EI4RBGBA	20	400	4	1600	6900	6150	1	50	62	2000
	EI4RAGBA	20	400	6	1250	7800	6940	1	50	62	1800
	EI4NBGBA	20	400	4	1950	6900	6150	1.1	56	70	2000
	EI4NAGBA	20	400	6	1740	7800	6940	1.1	56	70	1800
800	EI4DAGBA	20	400	6	2000	7800	6940	1.2	58	72	1800
	EJ4RAGBA	20	400	6	1450	9400	8370	0.9	52	64	2100
	EJ4NAGBA	20	400	6	1950	9300	8290	1	58	71	2100
1000	EJ4DAGBA	20	400	6	2310	9400	8370	1.1	59	73	2150
	EK4RAGBA	20	400	6	1800	11000	9800	0.8	53	65	2500
	EK4NAGBA	20	400	6	2310	10800	9630	0.9	59	73	2500
1250	EK4DAGBA	20	400	6	2790	11000	9800	1	60	74	2550
	EL4RAGBA	20	400	6	2100	13000	11600	0.7	55	67	2900
	EL4NAGBA	20	400	6	2730	12800	11430	0.8	60	74	2900
1600	EL4DAGBA	20	400	6	3260	13400	11800	1	61	75	3000
	EM4RAGBA	20	400	6	2400	16000	14240	0.6	56	68	3550
	EM4NAGBA	20	400	6	3100	15500	13800	0.7	61	76	3550
2000	EM4DAGBA	20	400	6.5	3730	16400	14400	0.9	63	77	3600
	EN4RAGBA	20	400	6	2900	19000	17100	0.5	58	70	4300
	EN4NAGBA	20	400	6	3800	18600	16740	0.6	62	79	4300
2500	EN4DAGBA	20	400	7	4570	19000	17100	0.9	65	80	4500
	E04RAGBA	20	400	6	3800	23000	20700	0.4	59	71	5250
	E04NAGBA	20	400	6	4800	22000	19800	0.5	64	81	5250
3150	E04DAGBA	20	400	7	5880	23000	20700	0.8	66	82	5200
	EP4RAGBA	20	400	7	4500	26000	23400	0.4	62	74	6250
	EP4NAGBA	20	400	7	5360	26000	23400	0.5	67	83	6250

Соответствие стандартам	МЭК 60076-11
Мощность, кВА	100 - 3150
Частота, Гц	50
Напряжение первичной обмотки, кВ	20
Класс электрической прочности изоляции	24 кВ, испытательное импульсное напряжение 95/125 кВ
Напряжение вторичной обмотки, В	400 - 410 - 420
Класс электрической прочности изоляции	1.1 кВ
Регулирование напряжения первичной обмотки	± 2 x 2.5%
Схема и группа соединений	D/Yn-11 (для заказа D/Yn-5 замените последнюю букву кода на «В», для заказа D/Yn-1 – на «С»)
Класс нагревостойкости изоляции	F / F
Допустимое превышение температуры	100 / 100 К
Класс	E2 - C2 - F1 Сертификат CESI A9032391
Допуски	Согласно МЭК
Примечания	Все значения даны для напряжения 20/0.4 кВ. Перечисленные значения могут встречаться в различных комбинациях. Lp (A)измеряются на дистанции в один метр в соответствии с CEI EN 60076-10.

# Класс электрической прочности изоляции 24 кВ

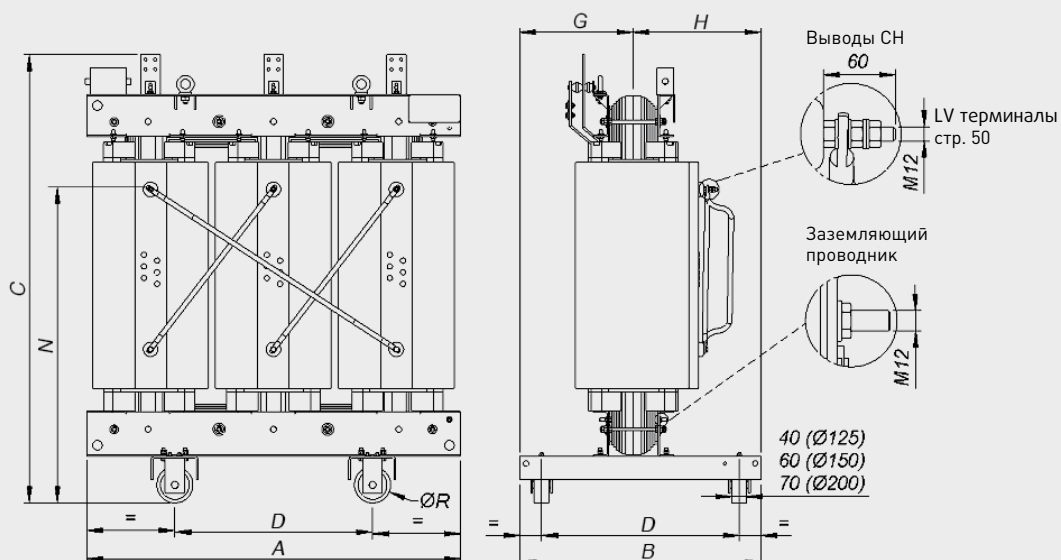
## Размеры и масса (630 - 3150 кВА)

### Размеры и масса

Мощность, кВА	Кат. №	Uк%	A	B	C	D	ØR	G	H	N	Масса кг
			В			120°	75°		дБ	дБ	
630	EI4RBGBA	4	1500	850	1690	670	150	395	455	1100	2000
	EI4RAGBA	6	1500	850	1650	670	150	395	455	1080	1800
	EI4NBGBA	4	1500	850	1690	670	150	395	455	1100	2000
	EI4NAGBA	6	1500	850	1650	670	150	395	455	1080	1800
	EI4DAGBA	6	1500	850	1700	670	150	395	455	1090	1800
800	EJ4RAGBA	6	1550	850	1810	670	150	395	455	1200	2100
	EJ4NAGBA	6	1550	850	1810	670	150	395	455	1200	2100
	EJ4DAGBA	6	1550	850	1850	670	150	395	455	1300	2150
1000	EK4RAGBA	6	1650	1000	1890	820	150	470	530	1310	2500
	EK4NAGBA	6	1650	1000	1890	820	150	470	530	1310	2500
	EK4DAGBA	6	1650	1000	1930	820	150	470	530	1300	2550
1250	EL4RAGBA	6	1650	1000	2030	820	150	470	530	1370	2900
	EL4NAGBA	6	1650	1000	2030	820	150	470	530	1370	2900
	EL4DAGBA	6	1650	1000	2070	820	150	470	530	1460	3000
1600	EM4RAGBA	6	1750	1000	2200	820	150	470	530	1480	3550
	EM4NAGBA	6	1750	1000	2200	820	150	470	530	1480	3550
	EM4DAGBA	6.5	1800	1000	2250	820	150	470	530	1590	3600
2000	EN4RAGBA	6	1900	1310	2270	1070	200	580	730	1590	4300
	EN4NAGBA	6	1900	1310	2270	1070	200	580	730	1590	4300
	EN4DAGBA	7	1900	1310	2270	1070	200	580	730	1590	4500
2500	EO4RAGBA	6	1950	1310	2350	1070	200	580	730	1610	5250
	EO4NAGBA	6	1950	1310	2350	1070	200	580	730	1610	5250
	EO4DAGBA	7	2050	1310	2310	1070	200	580	730	1600	5200
3150	EP4RAGBA	7	2250	1310	2400	1070	200	580	730	1670	6250
	EP4NAGBA	7	2250	1310	2400	1070	200	580	730	1670	6250

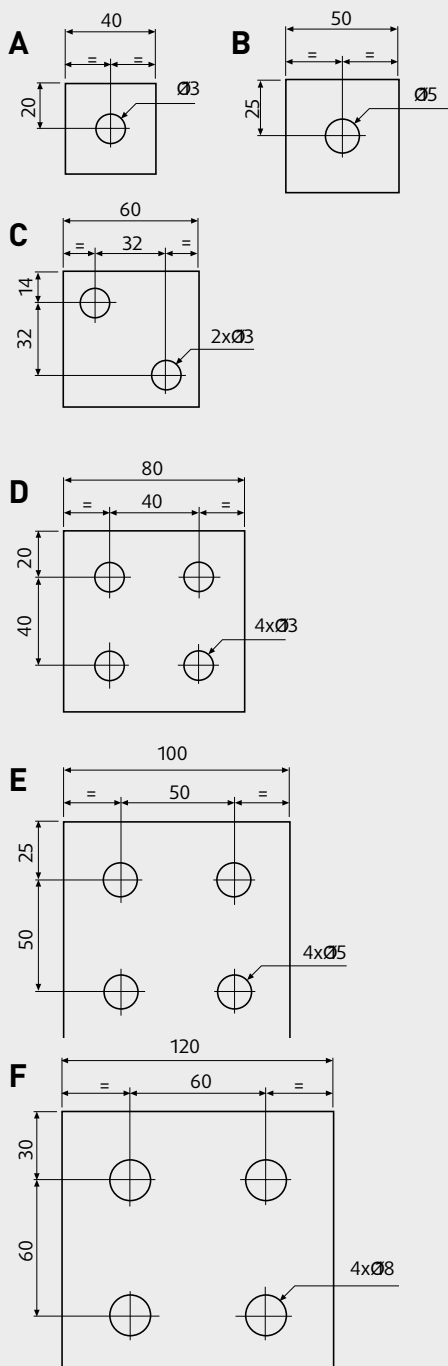
Буквенные обозначения размеров. При проектировании используйте строительные чертежи.

В силу постоянного совершенствования продукции все указанные данные могут быть изменены без предварительного уведомления.



# Контактные площадки низкого напряжения

## Размер выводов НН



## СТАНДАРТНЫЕ СОЕДИНИТЕЛЬНЫЕ ОТВЕРСТИЯ

Контактные площадки низкого напряжения изготавливаются из алюминия.

Для подсоединения медных кабелей или шин поставляются специальные биметаллические пластины CUPAL.

Обозначение на чертеже	Мощность, кВА	Толщина, мм	Ширина, мм	Кол-во отверстий	Ø отверстий мм
<b>A</b>	100	4	40	1	13
	160	4	40	1	13
<b>B</b>	200	5	50	1	15
	400	5	50	1	15
<b>C</b>	500	6	60	2	13
	630	8	60	2	13
	800	8	60	2	13
<b>D</b>	1000	8	80	4	13
<b>E</b>	1250	8	100	4	15
	1600	10	120	4	18
	2000	12	120	4	18
	2500	16	120	4	18
<b>F</b>	3150	20	120	4	18

## БИМЕТАЛЛИЧЕСКИЕ ПЛАСТИНЫ CUPAL

Биметаллические пластины CUPAL для подсоединения медных кабелей или шин.

Кат. №	Обозначение на чертеже	Ширина, мм	Кол-во отверстий	Ø отверстий мм
ZU030014	<b>A</b>	40	1	13
ZU030008	<b>B</b>	50	1	13
ZU030009	<b>C</b>	60	2	13
ZU030010	<b>D</b>	80	4	13
ZU030011	<b>E</b>	100	4	15
ZU030012	<b>F</b>	120	4	18



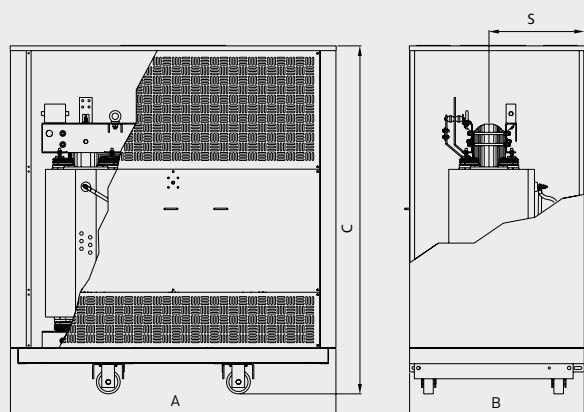
сторона 1 - медь, сторона 2 - алюминий

В силу постоянного совершенствования продукции все указанные данные могут быть изменены без предварительного уведомления.

# Защитные кожухи

## ТЕХНИЧЕСКИЕ ХАРАКТЕРИСТИКИ (100 - 3150 КВА)

Степень защиты: IP21-IP31-IP23  
 Класс электрической прочности изоляции  
 7,2; 12; 24 кВ



Цвет RAL 7035  
 Замок для кожуха: AREL, Кат. № 230076

Возможны ограничения на использование стандартного кожуха при:

- 1) подключении шинопровода
- 2) установке ОПН
- 3) установке эластимод соединений
- 4) боковых выводов НН типа А,В,С

\* За подробной консультацией обращайтесь в представительство Legrand

**Информация о размерах и массе кожухов класса 36 кВ предоставляется при их заказе.**

В силу постоянного совершенствования продукции все указанные данные могут быть изменены без предварительного уведомления.

Мощность, кВА	Кат. №	A мм	B мм	C мм	S мм	Масса кг	Степень защиты	стенки	основание
100	230316					120	IP21		
	230353	1600	900	1470	500	120	IP31		IP20
	230288					130	IP23		
160	230316					120	IP21		
	230353	1600	900	1470	500	120	IP31		IP20
	230288					130	IP23		
200	230316					120	IP21		
	230353	1600	900	1470	500	120	IP31		IP20
	230288					130	IP23		
250	230211					140	IP21		
	230263	1700	950	1580	405	140	IP31		IP20
	230273					150	IP23		
315	230211					140	IP21		
	230263	1700	950	1580	405	140	IP31		IP20
	230273					150	IP23		
400	230212					160	IP21		
	230234	1800	1000	1680	405	160	IP31		IP20
	230215					170	IP23		
500	230212					160	IP21		
	230234	1800	1000	1680	405	160	IP31		IP20
	230215					170	IP23		
630	230204					180	IP21		
	230222	1900	1050	1950	575	180	IP31		IP20
	230277					200	IP23		
800	230204					180	IP21		
	230222	1900	1050	1950	575	180	IP31		IP20
	230277					200	IP23		
1000	230213					210	IP21		
	230223	2050	1100	2200	600	210	IP31		IP20
	230221					230	IP23		
1250	230213					210	IP21		
	230223	2050	1100	2200	600	210	IP31		IP20
	230221					230	IP23		
1600	230214					280	IP21		
	230249	2300	1310	2500	730	280	IP31		IP20
	230267					340	IP23		
2000	230214					280	IP21		
	230249	2300	1310	2500	730	280	IP31		IP20
	230267					340	IP23		
2500	230287					300	IP21		
	230371	2500	1310	2700	730	300	IP31		IP20
	230309					360	IP23		
3150	230287					300	IP21		
	230371	2500	1310	2700	730	300	IP31		IP20
	230309					360	IP23		

# Аксессуары

## ДАТЧИКИ ТЕМПЕРАТУРЫ

Датчики РТ 100 (арт. 200073 и 200074) поставляются смонтированными на трансформаторе и подключенными к соединительной коробке из литого под давлением алюминия, степень защиты IP66.

Тип	Мощность, кВА	Кат. №	Кол-во	Порог срабатывания, °С	Примечания
Pt100	до 2000	<b>200073</b>	3	-	3 датчика, установленных на обмотке НН и подключенных внутри соединительной коробки
Pt100	от 2500	<b>200074</b>	3	-	3 датчика, установленных на обмотке НН и подключенных внутри соединительной коробки
Pt100	до 2000	<b>200137</b>	4	-	3 датчика, установленных на обмотке НН и 1 датчик на сердечнике, все подключены внутри соединительной коробки
Pt100	от 2500	<b>200138</b>	4	-	3 датчика, установленных на обмотке НН и 1 датчик на сердечнике, все подключены внутри соединительной коробки
РТС	-	<b>СВ0012</b>	6	130 - 140	3 пары терморезисторов РТС для подачи предупредительного сигнала и управления срабатывание защиты от перегрева.
РТС	-	<b>СВ0240</b>	6	110 - 120	3 пары терморезисторов РТС для подачи предупредительного сигнала и управления срабатывание защиты от перегрева. Подключены внутри коробки.

## ВЕНТИЛЯТОРЫ

При включении вентиляторов можно временно увеличить номинальную мощность трансформатора. Ресурс работы вентиляторов составляет 20 000 часов, после чего их следует заменить.

1. При заказе трансформатора с системой принудительного охлаждения AN/AF, завод установит комплект вентиляторов на раму трансформатора;
2. Если пользователь производит самостоятельную установку вентиляторов на трансформатор, заказанный ранее в исполнении AN, ему следует вернуть производителю паспортную табличку. Взамен Вы получите инструкции по установке вентиляторов и новую паспортную табличку с данными для режима AN/AF. Допустимое временное увеличение мощности трансформатора оборудованного комплектом вентиляторов указано в таблице ниже.

N.B.1. Если у Вас уже есть комплект вентиляторов указанных в каталоге, то Вам следует вернуть нам оригинальную паспортную табличку и отправить запрос на изменение параметров трансформатора. После этого Вам будет отправлена новая паспортная табличка.

N.B.2. Гарантия на трансформатор будет автоматически прекращена, если вентиляторы приобретены не у производителя или инструкции по установке не соблюдены.

Мощность, кВА	Кат. №	Прирост мощности, %	Примечания
100 - 250	<b>СВ02443</b>	+ 30	
315 - 800	<b>СВ02453</b>	+ 30	
1000 - 1250	<b>СВ02463</b>	+ 30	
1600 - 2500	<b>СВ01413</b>	+ 20	
3150	<b>СВ01411</b>	+ 15	Временное увеличение мощности при работе в номинальных условиях
100 - 250	<b>СВ02444</b>	+ 40	
315 - 800	<b>СВ02454</b>	+ 40	
1000 - 1250	<b>СВ02464</b>	+ 40	
1600 - 2500	<b>СВ01414</b>	+ 30	
3150	<b>СВ01412</b>	+ 20	

В силу постоянного совершенствования продукции все указанные данные могут быть изменены без предварительного уведомления.

## РЕЛЕ КОНТРОЛЯ ВЕНТИЛЯТОРОВ

Тип	Кат. №	Примечания
VRT200	<b>220035</b>	Для управления вентиляторами

## РЕЛЕ КОНТРОЛЯ ТЕМПЕРАТУРЫ

Поставляется не установленным на трансформатор.

Тип	Кат. №	Примечания
T154	<b>220002</b>	1 блок на 4 датчика Pt100
MT200	<b>220023</b>	1 блок на 4 датчика Pt100
T119 DIN	<b>220010</b>	1 блок на 6 датчиков РТС Для монтажа на DIN рейке
T 119	<b>220004</b>	1 блок на 6 датчиков РТС

## РЕЗИНОВЫЕ ВИБРОИЗОЛЯТОРЫ

Мощность, кВА	Кат. №	Примечания
100 - 1600	<b>170019</b>	Комплект из 4 виброизоляторов, подкладываемых под ролики трансформатора
2000 - 3150	<b>170020</b>	Комплект из 4 виброизоляторов, подкладываемых под ролики трансформатора

## НЕМАГНИТНЫЙ ТЕРМОМЕТР

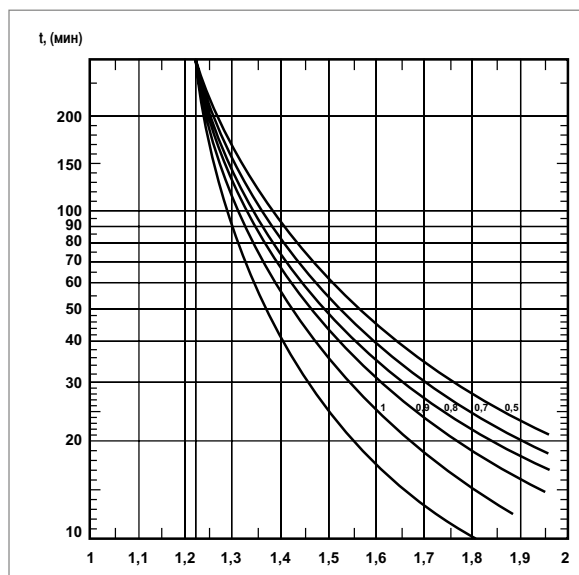
Кат. №	Описание
<b>250662</b>	Термометр без кронштейна
<b>250005</b>	Кронштейн термометра (обязательная монтажная принадлежность)

## КОМПЛЕКТ ОГРАНИЧЕНИЯ ПЕРЕНАПРЯЖЕНИЙ

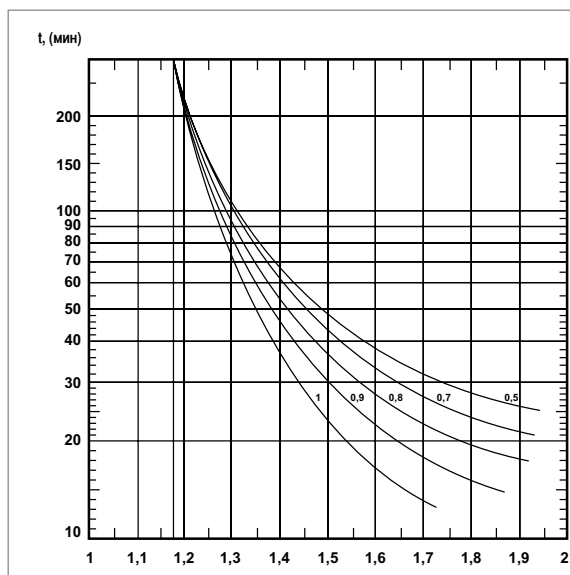
Напряжение Vn, кВ	Кат. №
10	130054D
15	130055D
20	130056D

# Характеристики трансформаторов Кривые допустимых перегрузок

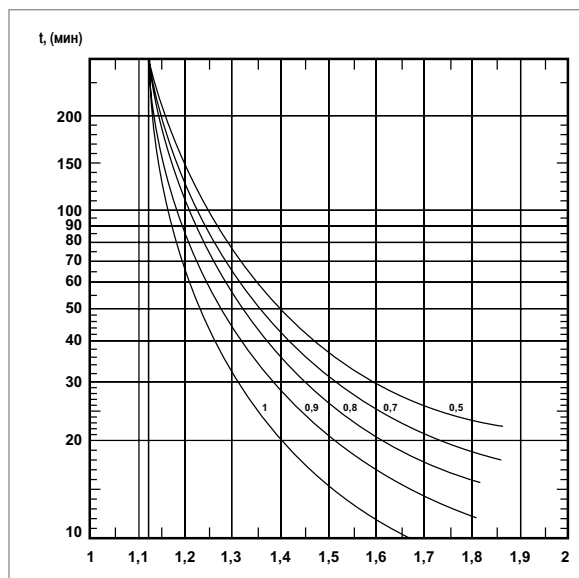
Температура окружающей среды 0 °С



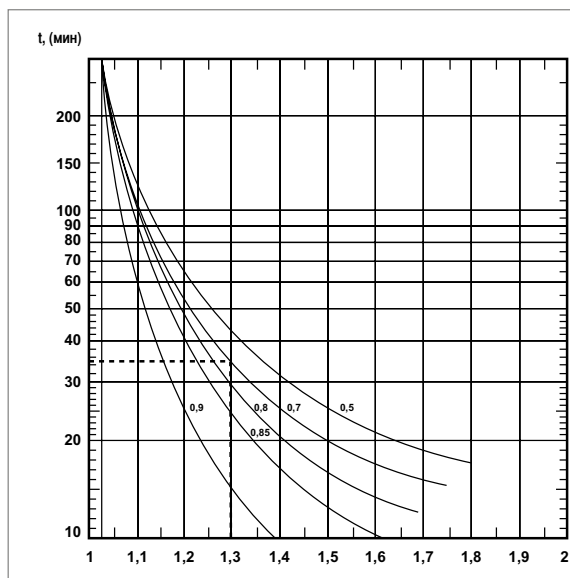
Температура окружающей среды 10 °С



Температура окружающей среды 20 °С



Температура окружающей среды 30 °С



## Аксессуары, входящие в стандартный комплект поставки трансформатора

Описание	Кол-во	Примечание
Контактные площадки СН	3	Подключение сверху/снизу
Контактные площадки НН	4	Подключение сверху
Отпайки ПБВ	3	5-ти позиционные
Паспортная табличка	1	
Такелажные кольца	4	
Заземляющие контакты	2	
Двунаправленные ролики	4	
Термопары РТ100 в обмотках НН	3	
Отпаянная коробка	1	

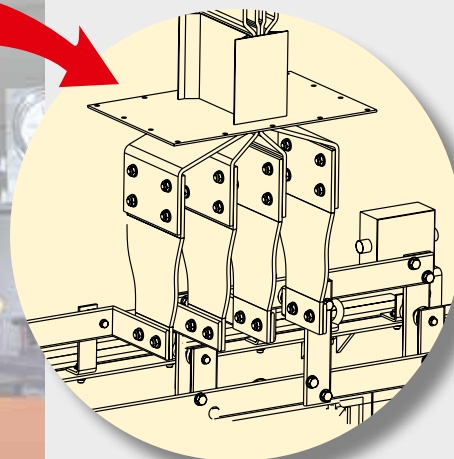
По желанию заказчика возможна комплектация трансформатора различными дополнительными аксессуарами (вентиляторами, тепловыми реле, дополнительными термопарами, шинами для сдвига контактных площадок ВН и НН, виброгасителями и проч.). Для консультации обращайтесь в региональный офис Legrand.

# Преимущества выбора шинопроводов Legrand

Шинопроводы Legrand серии SCP могут присоединяться непосредственно к сухим трансформаторам Legrand. В таблице перечислены несколько типовых решений.

Трансформатор				Алюминиевый шинопровод	
Мощность	Класс электрической прочности изоляции	Номинальный ток при 400 В	$I_n$ 6%	Серия	Элемент подачи питания
кВА	кВ	А	кА		
630	12 - 17.5	910	15.2	SCP 1000 A Al	<b>60281012P</b>
800		1155	19.5	SCP 1250 A Al	<b>60281014P</b>
1000		1443	24.1	SCP 1600 A Al	<b>60281016P</b>
1250		1804	30.1	SCP 2000 A Al	<b>60281017P</b>
1600		2310	38.5	SCP 2500 A Al	<b>60391014P</b>
2000		2887	48.2	SCP 3200 A Al	<b>60391016P</b>
2500		3608	60.2	SCP 4000 A Al	<b>60391017P</b>

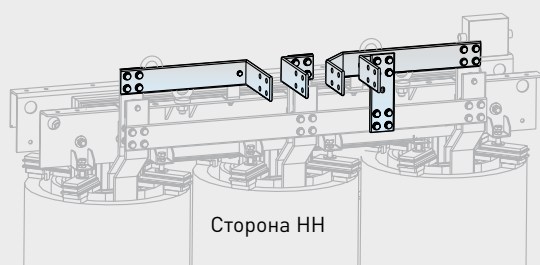
Трансформатор				Медный шинопровод	
Мощность	Класс электрической прочности изоляции	Номинальный ток при 400 В	$I_n$ 6%	Серия	Элемент подачи питания
кВА	кВ	А	кА		
630	12 - 17.5	910	15.2	SCP 1000 A Cu	<b>65281011P</b>
800		1155	19.5	SCP 1250 A Cu	<b>65281013P</b>
1000		1443	24.1	SCP 1600 A Cu	<b>65281015P</b>
1250		1804	30.1	SCP 2000 A Cu	<b>65281016P</b>
1600		2310	38.5	SCP 2500 A Cu	<b>65281018P</b>
2000		2887	48.2	SCP 3200 A Cu	<b>65391015P</b>
2500		3608	60.2	SCP 4000 A Cu	<b>65391016P</b>
3150		4552	65.0 ( $I_n$ 7%)	SCP 5000 A Cu	<b>65391018P</b>





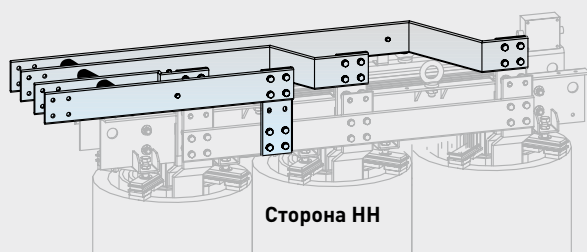
# СОВМЕСТИМОСТЬ С ШИНОПРОВОДАМИ

## НАБОР ПРИСОЕДИНЕНИЙ ТИПА А

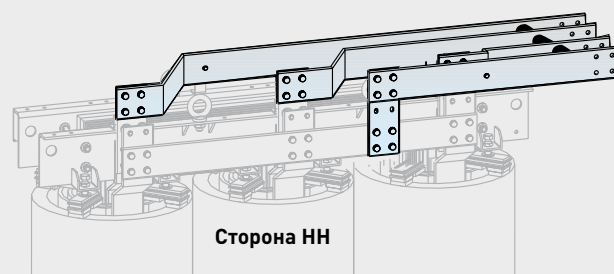


Благодаря полной взаимной совместимости продукции Группы Legrand сухие трансформаторы Legrand серии Zucchini легко присоединяются к шинопроводам Legrand серии Zucchini. Показанные ниже примеры представляют собой стандартизированные решения, связывающие шинопровод с трансформатором.

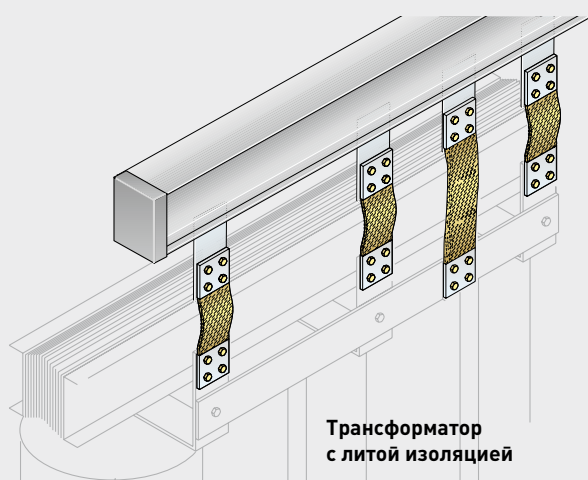
## НАБОР ПРИСОЕДИНЕНИЙ ТИПА В



## НАБОР ПРИСОЕДИНЕНИЙ ТИПА С




## НАБОР ПРИСОЕДИНЕНИЙ ТИПА АTR



Чтобы заказать элемент АTR, необходимо иметь технический чертеж трансформатора.

# ДЛЯ ЗАКАЗА ТРАНСФОРМАТОРОВ НЕОБХОДИМО ЗАПОЛНИТЬ ОПРОСНЫЙ ЛИСТ

Для получения опросного листа обращайтесь  
в представительство Legrand

ОПРОСНЫЙ ЛИСТ			
<i>для заказа трехфазных сухих трансформаторов Legrand серии Zucchini с литой изоляцией</i>			
Организация			
Контактное лицо			
Телефон и e-mail для связи			
Название проекта			
<b>ЭКСПЛУАТАЦИОННЫЕ ПАРАМЕТРЫ ТРАНСФОРМАТОРА</b>			
Воздействие окружающей среды, температуры и огня:	<b>E2 - C2 -F1</b>	Максимал. температура окружающего воздуха,С	
Высота установки над уровнем моря:	<b>&lt; 1000 м</b>	Другая <b>---</b>	Минимал. температура окружающего воздуха,С <b>-25</b>
Диапазон и число ступеней регулирования напряжения (ПБВ)	<b>±2x2,5%</b>	Нагревостойкость обмоток Первичная/Вторичная <b>F/F</b>	
Сейсмостойкое исполнение MSK64	<b>Нет</b>	Установка трансформатора	<b>Внутри помещения</b>
Способ охлаждения			
<b>ОСНОВНЫЕ ТЕХНИЧЕСКИЕ ДАННЫЕ ТРАНСФОРМАТОРА</b>			
Номинальная мощность, кВА		Номинальное напряжение: Первичное <b>---</b>	Вторичное <b>---</b>
Количество трансформаторов		Материал обмоток: Первичная <b>Алюминий</b>	Вторичная <b>Алюминий</b>
Схема и группа соединения		Класс изоляции обмоток: Первичная <b>кВ</b>	Вторичная <b>кВ</b>
Напряжение короткого замыкания		Полный коэффициент гармонических искажений (THDv), % <b>&lt; 5</b>	Другой
Потери холостого хода		Потери короткого замыкания, 120 <sup>0</sup> С	Ток холостого хода, %
Габаритные размеры, мм (IP00)	длина	ширина	высота
Габаритные размеры, мм (IPXX)	длина	ширина	высота
Пониженное электромагнитное излучение		Уровень шума: звуковое давление	мощность звука
<b>АКСЕССУАРЫ</b>			
Комплект виброгасителей:	Кожух: <b>Не нужен</b>	Подключение НН: <b>Кабель</b>	Биметаллические пластины:
Датчики температуры обмоток	<b>PT 100</b>	сердечника <b>Не нужен</b>	Реле контроля температуры
Увеличение номинальной мощности трансформаторов		Реле управления вентиляторами	
Комплект ограничителей перенапряжений	<b>Не устанавливать</b>	УЗИП для защиты температурного реле Т-154	<b>Не нужен</b>
<b>Трансформатор с установленными ОПН надежно защищен от любых импульсов в сети</b>			
Запасной комплект датчиков измерения температуры			
<b>ПРИМЕЧАНИЕ</b>			



## РОССИЯ

### Владивосток

690012 Владивосток  
ул. Калинина, д. 42,  
корпус Литера 1, офис 323  
Тел.: (423) 254 71 04, (914) 678 18 12  
e-mail: bureau.vladivostok@legrand.ru

### Волгоград

400131 Волгоград,  
ул. Коммунистическая, д. 19Д, офис 528  
Тел.: (8442) 33 11 76  
e-mail: bureau.volgograd@legrand.ru

### Воронеж

394036 Воронеж,  
ул. Красноармейская, д. 52Б  
Тел./факс: (4732) 51 95 70  
e-mail: bureau.voronej@legrand.ru

### Екатеринбург

620075 г. Екатеринбург  
ул. К. Либкнехта, 22, оф. 402  
Тел./факс: (343) 253 00 50  
e-mail: bureau.ekat@legrand.ru

### Иркутск

630049 Иркутск,  
ул. Ширямова, д. 2/4, офис 11  
Тел.: (3952) 50 08 49  
e-mail: bureau.irkutsk@legrand.ru

### Ижевск

426057 Ижевск, ул. Пушкинская, 223  
Тел.: (3412) 91 25 16  
e-mail: bureau.izhevsk@legrand.ru

### Казань

420124 Казань,  
ул. Сулеймановой, д. 7, офис 1  
Тел./факс: (843) 227 03 30 / 01 57  
e-mail: bureau.kazan@legrand.ru

### Кемерово

650000 Кемерово,  
ул. Карболитовская, 16 А, 4 этаж,  
офис № 403  
Тел.: (913) 128 22 72  
e-mail: bureau.kemerovo@legrand.ru

### Краснодар

350049 Краснодар,  
ул. Атарбекова, д. 1/1, офис 10  
Тел.: (988) 361 17 71  
e-mail: bureau.krasnodar@legrand.ru

### Красноярск

660021 Красноярск,  
ул. Богдада, д. 109, офис 414  
Тел./факс: (391) 259 58 10  
e-mail: bureau.krasnoyarsk@legrand.ru

### Нижний Новгород

603000 Нижний Новгород,  
ул. М. Горького, д. 117, Бизнес-Центр,  
офис 602  
Тел./факс: (831) 278 57 06 / 08  
e-mail: bureau.nnov@legrand.ru

## Новосибирск

630007 Новосибирск,  
ул. Советская, д. 5, блок А, офис 406  
Тел./факс: (383) 289 06 89  
e-mail: bureau.novosib@legrand.ru

### Омск

644043 Омск,  
ул. Кемеровская, д. 9, офис 106  
Тел./факс: (3812) 24 77 53  
e-mail: bureau.omsk@legrand.ru

### Ростов-на-Дону

344000 Ростов-на-Дону  
пр. Буденновский, д. 60  
Тел./факс: (863) 268 86 89  
e-mail: bureau.rostov@legrand.ru

### Самара

443011 Самара,  
ул. Советской Армии, д. 240Б  
Тел./факс: (846) 276 76 63, 372 52 03  
e-mail: bureau.samara@legrand.ru

### Санкт-Петербург

197110 Санкт-Петербург,  
ул. Барочная, д. 10, корп. 1,  
офис «Legrand»  
Тел./факс: (812) 336 86 76  
e-mail: bureau.stpet@legrand.ru

### Саратов

410028 Саратов,  
ул. Провиантская, д. 10А  
Тел./факс: (8452) 22 71 94  
e-mail: bureau.saratov@legrand.ru

### Сочи

354000 Сочи,  
пер. Виноградный д. 2А, офис 5  
Тел.: (918) 105 06 36  
e-mail: bureau.sochi@legrand.ru

### Уфа

450000 Уфа,  
ул. Кирова, д. 1, офис 205  
Тел./факс: (3472) 72 56 89  
e-mail: bureau.ufa@legrand.ru

### Хабаровск

880030 Хабаровск,  
ул. Павловича, д. 13А,  
офис «Legrand»  
Тел.: (4212) 41 13 40  
e-mail: bureau.khab@legrand.ru

### Челябинск

454091 Челябинск,  
ул. Елькина, д. 45а, офис 1301  
Тел./факс: (351) 247 50 94  
e-mail: bureau.chelyabinsk@legrand.ru

## АЗЕРБАЙДЖАН

### Баку

AZ 1072 Баку,  
ул. Короглу Рахимова, д. 13а,  
офис «Legrand»  
Тел.: (994 50) 225 88 10  
e-mail: bureau.baku@legrandelectric.com

## БЕЛАРУСЬ

### Минск

220036 Минск,  
Домашевский переулок, д. 9,  
подъезд 2, офис 4  
Тел.: (375) 17 205 04 78  
Факс: (375) 17 205 04 79  
e-mail: bureau.minsk@legrandelectric.com

## КАЗАХСТАН

### Алматы

050026 Алматы, ул. Ауэзова, д. 14А,  
БЦ «Берекет», 15-ый этаж  
Тел./факс: (727) 323 65 20  
e-mail: bureau.almaty@legrandelectric.com

### Астана

01000 Астана, пр. Абая, д. 47,  
«Ramada Plaza», офис 729  
Тел.: (7172) 57 15 51/52/53  
Факс: (7172) 32 52 01  
e-mail: bureau.astana@legrandelectric.com

### Атырау

060011 Атырау,  
ул. Байтурсынова, д. 47-А, офис 207  
Тел./факс: (7122) 27 15 36  
e-mail: bureau.atyrau@legrandelectric.com

## УЗБЕКИСТАН

### Ташкент

100070 Ташкент,  
ул. Шота Руставели, стр. 41, офис 509  
Тел.: (998 71) 148 09 48, 148 09 49, 238 99 48  
Факс: (998 71) 148 09 47, 238 99 47  
e-mail: bureau.tashkent@legrandelectric.com

## УКРАИНА

### Киев

04080 Киев,  
ул. Туровская, д. 31  
Тел./факс: (38) 044 494 00 10  
Тел./факс: (38) 044 490 67 56  
e-mail: office.kiev@legrand.ua

СЛЕДИТЕ ЗА НАШИМИ НОВОСТЯМИ



сайт: [www.legrand.ru](http://www.legrand.ru)



<http://www.youtube.com/LegrandtvRussia>

RUR112/DC178



### Представительство в России

ООО «Фирэлек», 107023 Москва,  
ул. Малая Семеновская, д. 9, стр. 12  
Тел.: +7 495 660 75 50/60  
Факс: +7 495 660 75 61  
e-mail: bureau.moscou@legrand.ru  
[www.legrand.ru](http://www.legrand.ru)



### Служба информационной поддержки Группы Легранд

Для звонков  
из Москвы:  
+7 (495) 660 75 54

Для звонков  
из РФ бесплатно:  
8 (800) 700 75 54